

Fuse - Holder

# KF-32K



- 亲善环境的制品
- 提高操作安全性的设计
- 良好的安装使用便捷性
- 创新结构 新颖美观

## 安全性

### 安全保护盖

—确保操作安全。

### 防误操作安全锁定孔

—确保操作安全。

### 双重防松动脱落结构

—防振动、冲击造成配线松动脱落。  
—螺丝扭力增强，使配线牢固、稳定。  
—配线安全性高，防止事故。

### 接触端子一体化成型

—采用电工专用弹簧型磷铜材料。  
—导电系数高、温升低、负载能力强。  
—弹性持久、接触压力大，确保稳定可靠接触性能。  
—配置有辅助增压弹簧。

### 专有定位器

手柄在开启和关闭时具有明确的“啪”音和手感，防止非操作的熔芯脱落和松动，耐振动、抗冲击力能提高，提高安全性。

### ① 倒齿防松动结构

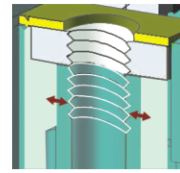
倒齿结构



倒齿结构



### ② 塑料抱紧功能



\*适用单股实心线和“O”端子配线。  
\*螺丝M5×12.5、瓦垫、螺母采用碳素钢材料，电镀镍表面处理。

## 美观&简约

### 颜色标志条

—通过颜色对规格或电路功能进行区分。

—颜色 **B** **G** **R** **W**

### 熔芯状态指示灯

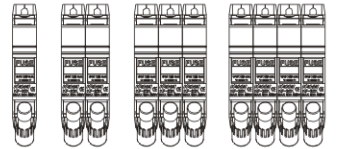
标准规格具有熔芯状态指示灯，便于故障的检查和确认。  
通电后，无熔芯插入和熔芯正常时灯不亮，仅熔芯熔断时灯亮。

### 新颖结构—符号板

—透明的PC材料制造。  
—新颖、美观、简便。  
—使标记符号持久性、不易脱落、不褪色。

### 模数化标准尺寸17.5mm

—可通过附件方便的组合成1~4极。



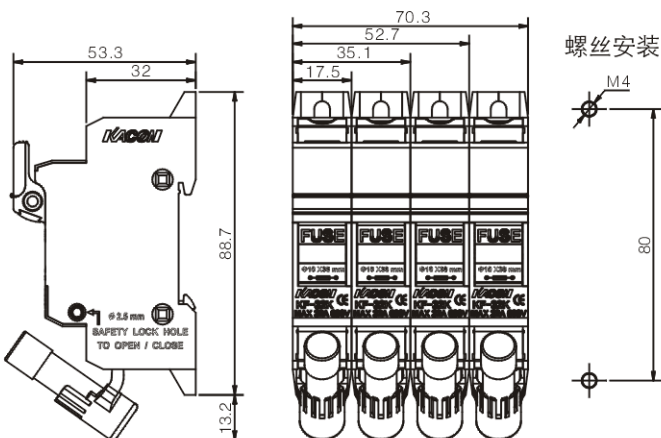
### 首创备用熔芯座！

可拆卸的备用熔芯座！馈赠品。  
使备用熔芯本地化、规格对应化储存，即时熔芯更换、防止错误安装。

### 两种安装方式

—35mm DIN Rail 安装。  
—M4螺丝表面安装。  
相比同类产品安装方式更灵活，应用更广泛。

## 外形尺寸



## 熔断器&安装附件

KFS-B Type  
Φ10×38mm 1~32A

KTB2-STB  
固定架 35mm

KTB2-CHB  
35mm DIN Rail

