

CE

전자식 모터 보호기

iOCBR

INTELLIGENT

모터 보호기



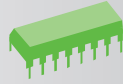
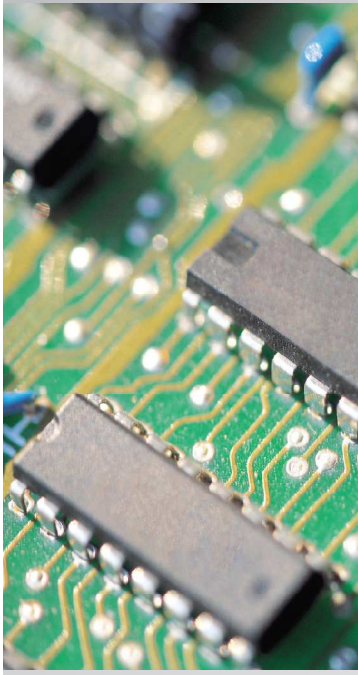
KACOM



Contents

***i*OCR - S Type Series** 04

***i*OCR - P Type Series** 08



MCU (Microprocessor Control Unit)

MCU내장 디지털형 모터보호계전기

신속한 전류 인입레벨판독 및 고정밀성 동작으로 신뢰성을 한층 더 높였습니다.



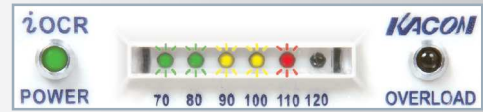
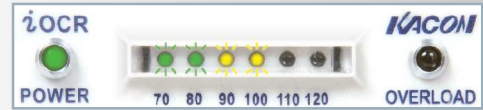
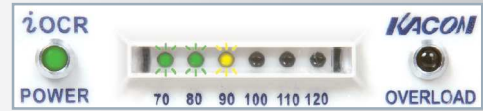
Compact하고 한층 더 세련된 디자인과 색상

Compact하고 세련된 외관으로, 제품 자체는 물론 사용조작 패널의 고급스러운 이미지를 창출 해 냅니다.



백분율 표시램프로 통전 전류량 실시간 확인

기존의 제품에는 없는 사용 전류량 표시LED 램프로 전류량을 표시 함으로서 전류량을 즉시 확인하여 이상동작을 미리 예측 할 수 있습니다.



간편한 부착 방법의 선택

핀레일과 볼트장착이 가능한 브라켓이 내장되어 있어 별도의 옵션 제품 없이도 간편하게 장착방식의 선택이 용이합니다.

iOCR - S Type Series

용도

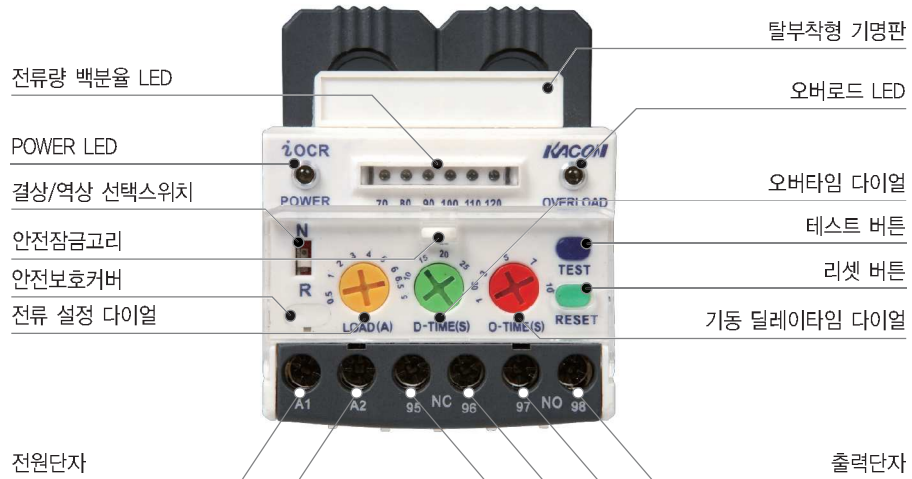
저압유도전동기(600V 이하)의 보호용 계전기
고장감시용 전류 계전기
THR(열동형 계전기) 대체용

제품구분

iOCR-S-①

①	전류범위
05	0.5 ~ 6A
30	3.0 ~ 30A

명칭



기능

구분	기능
POWER LED 램프	- 전원의 인가여부를 표시해주며, 모터기동 직후 안정화 될 때까지 점멸 동작, 모터기동이 없을 때나, 모터가 안정화 됐을 때 점등.
OVERLOAD LED 램프	- 모터의 기동 이상 여부를 표시해 주며, 과부하(110%) 중일 때 점멸 동작, 이후 O-TIME 설정시간이 경과하면, 점등.
백분율 표시 LED 램프	- 전류가 흐르는 양을 표시해 주며, 최초 전원 인가 시 1회씩 점멸하여 램프의 동작 이상 여부를 확인 가능.
N / R dipswitch	- 개로 및 폐로 기능을 선택하는 스위치로서, N과 R로 표시. R : 정상시 소자 (전원 인가와 관계없이 95-96 close, 97-98 open) N : 정상시 여자 (조작전원 인가 후 95-96 open, 97-98 close)
TEST 버튼	- 과부하 테스트를 실행하는 스위치로서, 본 스위치를 누르게 되면, 녹색램프가 D-TIME 시간 동안 점멸 후 소등, 이어서 적색램프가 O-TIME 시간 동안 점멸 후 점등과 동시에 출력 접점이 동작.
RESET 버튼	- 과전류 동작 시 출력접점이 동작했을 때 본 스위치를 누르게 되면, 즉시 초기화. - R/N dipswitch 변환시 본 스위치를 눌러 변환 완료.
LOAD(A) 다이얼	- 트립 동작의 기준점이 되는 전류 값을 설정하여, 일치하는 전류 값에 지정. 일반적으로 정격전류의 75%~90% 범위로 설정.
O-TIME(S) 다이얼	- 과부하 발생시 출력접점의 지연시간을 설정하는 기능으로서, O-TIME만큼의 시간이 경과하면, 출력접점이 동작.
D-TIME(S) 다이얼	- 모터의 최초 기동 시에는 약 3배에서 많게는 9배까지의 기동전류가 흐르는데, D-TIME 만큼의 지연시간을 주어 모터 기동 시에는 O-TIME을 지연, 기동시간은 모터의 부하에 따라 다르기 때문에, 정확히 파악한 후 설정.



제품설정

분류	설정 다이얼	방법
기동지연시간	D-TIME	D-TIME 다이얼을 돌려 모터의 기동시간에 맞게 설정
동작시간	O-TIME	O-TIME 다이얼을 돌려 필요한 동작시간에 설정
전류	LOAD	모터를 기동한 후 LOAD다이얼을 최대치에서 서서히 반시계방향으로 돌려 LED 점등 상태로 Setting값을 찾는다. 일반적으로 정격전류의 75~90% 범위로 설정

모터 설정의 예

호칭전류	전류설정범위(A)	AC220 ~ 240V		AC440 ~ 480V	
		3상 모터정격 kw(HP)	모터부하전류(A)	3상 모터정격 kw(HP)	모터부하전류(A)
05	0.5 ~ 6.5	0.18 ~ 0.75 (1/4 ~ 1)	4.8	0.12 ~ 0.55 (~ 0.75)	1.6
30	3 ~ 30	0.37 ~ 5.5 (0.5 ~ 7.5)	26	1.1 ~ 11 (1.5 ~ 15)	24

※ 위 표상의 수치는 절대치가 아니라 모터의 상태에 따라 변할 수 있는 일종의 참고 수치임을 알려드립니다.

동작확인

조건	LED 신호	
	LED 녹색(POWER)	LED 적색(OVERLOAD)
전원인가	점등	1회 점멸
기동중	점멸	소등
안정운전	점등	소등
과부하중	점등	점멸
동작/트립시 과전류	점등	점등

※ 전원인가의 경우 녹색 LED는 점등상태를 유지하며, 백분을 표시 LED와 적색 LED는 제품을 정면으로 봤을 때 좌측부터 오른쪽 방향으로 1회씩 차례로 점멸 됩니다. 이는 리셋 버튼을 누른 직후 예도 동일하게 적용됩니다.

※ 적색 LED의 경우 과부하중 동작이 실행 되었을 때 O-TIME 시간 설정 내에 모터가 다시 안정화 되면, 점멸동작이 정지 하며 트립도 실행되지 않습니다.

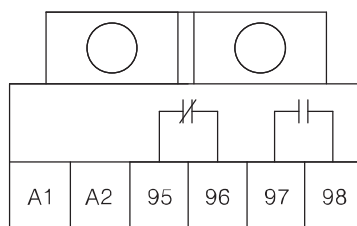
iOCR - S Type Series

06 | 07

사양

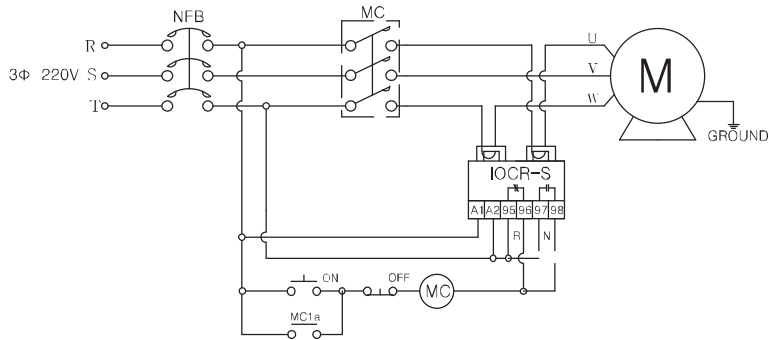
전류설정	Type		설정범위 (S타입)
	5		0.5 ~ 6 A
		30	3.0 ~ 30 A
시간설정	기동지연시간	D-TIME	10 ~ 30초
	동작시간	O-TIME	1 ~ 10초
복귀			수동(즉시)/전기적(원방)복귀
동작시간특성			정한시
허용오차	전류		±10%
	시간		±15%
조작전원	전압	24	AC / DC24V
		220	AC90 ~ 260V
		주파수	50 / 60Hz
보조접점	형식		DPDT(2C)
	상태	R Type	정상시 소자(95 -# 96 Open)
		N Type	정상시 여자(95 -# 96 Close)
		정격	AC250V / 3A 저항부하
절연	저항	외함과 회로간	DC500V Megger로 100M Ω 이상
		외함과 회로간	2.0kv 상용주파수1분간
	내압	접점 상호간	1.0kv 상용주파수1분간
		회로간	2.0kv 상용주파수1분간
사용환경	온도	저장시	-30 ~ 80 $^{\circ}$ C
		운전시	-20 ~ 60 $^{\circ}$ C
			습도
소비전력			1.4W(피상전력 8.58VA)
취부			35mm DIN-Rail / 볼트 (Bracket 내장)

단자배열

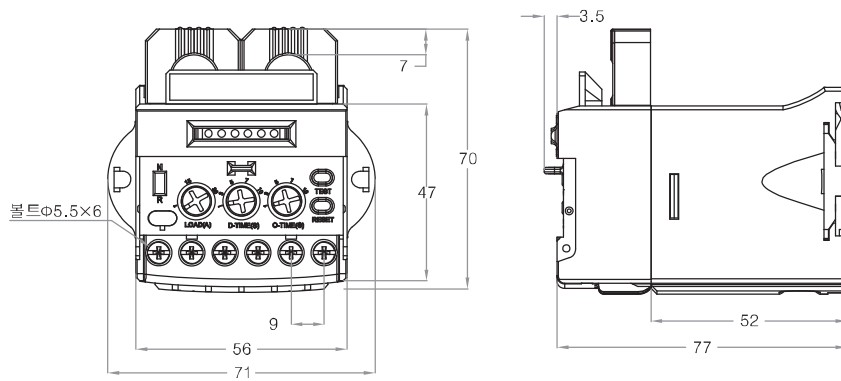




회로구성



외형치수도 (단위 : mm)



iOCR - P Type Series

08 | 09

용도

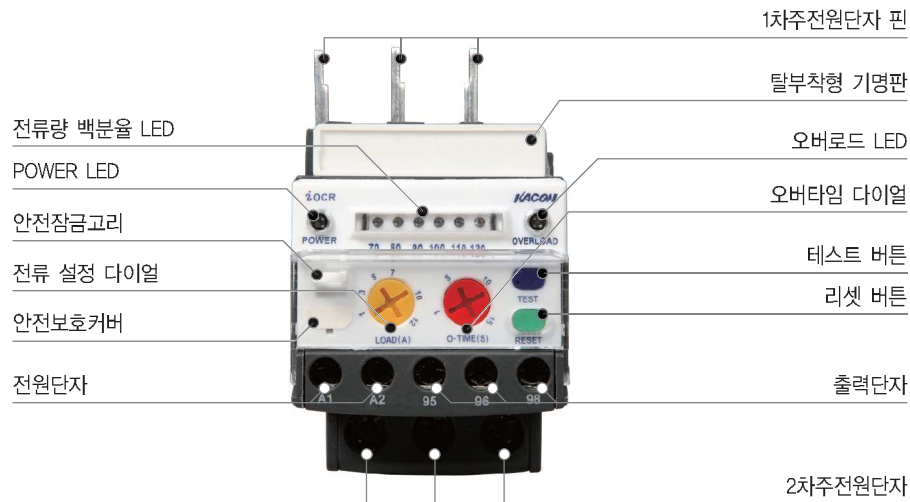
저압유도전동기(600V 이하)의 보호용 계전기
 고장감시용 전류 계전기
 THR(열동형 계전기) 대체용

제품구분

iOCR-P-①

①	전류범위
01	0.3 ~ 1.2A
10	1 ~ 12A
20	5 ~ 25A
40	8 ~ 40A

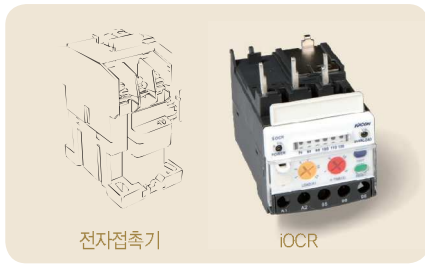
명칭



기능

구 분	기 능
POWER LED 램프	- 전원의 인가여부를 표시해주며, 모터기동 직후 안정화 될 때까지 점멸 동작, 모터기동이 없을 때나, 모터가 안정화 됐을 때 점등.
OVERLOAD LED 램프	- 모터의 기동 이상 여부를 표시해 주며, 과부하(110%) 중일 때 점멸 동작, 이후 O-TIME 설정시간이 경과하면, 점등.
백분율 표시 LED 램프	- 전류가 흐르는 양을 표시해 주며, 최초 전원 인가 시 1회씩 점멸하여 램프의 동작 이상 여부를 확인 가능.
TEST 버튼	- 과부하 테스트를 실행하는 스위치로서, 본 스위치를 누르게 되면, 녹색램프가 D-TIME 시간 동안 점멸 후 소등, 이어서 적색램프가 O-TIME 시간 동안 점멸 후 점등과 동시에 출력 접점이 동작.
RESET 버튼	- 과전류 동작 시 출력접점이 동작했을 때 본 스위치를 누르게 되면, 즉시 초기화. - R/N 딥스위치 변환시 본 스위치를 눌러 변환 완료.
LOAD(A) 다이얼	- 트립 동작의 기준점이 되는 전류 값을 설정하여, 일치하는 전류 값에 지정. 일반적으로 정격전류의 75%~90% 범위로 설정.
O-TIME(S) 다이얼	- 과부하 발생시 출력접점의 지연시간을 설정하는 기능으로서, O-TIME만큼의 시간이 경과하면, 출력접점이 동작.
D-TIME(S) 다이얼 (iOCR-P40TYPE)	- 모터의 최초 기동 시에는 약 3배에서 많게는 9배까지의 기동전류가 흐르는데, D-TIME 만큼의 지연시간을 주어 모터 기동 시에는 O-TIME을 지연. 기동시간은 모터의 부하에 따라 다르기 때문에, 정확히 파악한 후 설정.

호환성



국내의 모든 전자접촉기와 직결

제품설정

분류	설정 다이얼	방법
기동지연시간	D-TIME	D-TIME 다이얼을 돌려 모터의 기동시간에 맞게 설정 (*iOCR-P40 TYPE)
동작시간	O-TIME	O-TIME 다이얼을 돌려 필요한 동작시간에 설정
전류	LOAD	모터를 기동한 후 LOAD다이얼을 최대치에서 서서히 반시계방향으로 돌려 LED 점등 상태로 Setting값을 찾는다. 일반적으로 정격전류의 75~90% 범위로 설정

모터 설정의 예

호칭전류	전류설정범위(A)	AC220 ~ 240V		AC440 ~ 480V	
		3상 모터정격 kw(HP)	모터부하전류(A)	3상 모터정격 kw(HP)	모터부하전류(A)
01	0.3 ~ 1.2	~ 0.2 (~ 1/4)	0.9	~ 0.4 (~ 1/2)	0.8
10	1 ~ 12	0.2 ~ 1.5 (1/4 ~ 2)	9.6	0.4 ~ 3 (0.6 ~ 4)	8
20	4 ~ 20	0.75 ~ 3.7 (1 ~ 5)	17.4	2.2 ~ 7.5 (3 ~ 10)	17
40	8 ~ 40	2.2 ~ 7.5 (3 ~ 10)	34	4 ~ 15 (5.5 ~ 20)	32.5

※ 위 표상의 수치는 절대치가 아니라 모터의 상태에 따라 변할 수 있는 일종의 참고 수치임을 알려드립니다.

동작확인

조건		LED 신호	
		LED 녹색(POWER)	LED 적색(OVERLOAD)
전원인가	점등		1회 점멸
기동중	점멸		소등
안정운전	점등		소등
과부하중	점등		점멸
동작/트립시	과전류	점등	점등
	구속	소등	점멸
	T1	소등	1주기 1회점멸
	T2	소등	1주기 2회점멸
	T3	소등	1주기 3회점멸

※ 전원인가의 경우 녹색 LED는 점등상태를 유지하며, 백분율 표시 LED와 적색 LED는 제품을 정면으로 봤을 때 좌측부터 오른쪽 방향으로 1회씩 차례로 점멸 됩니다. 이는 리셋 버튼을 누른 직후 예도 동일하게 적용됩니다.

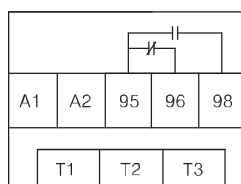
※ 적색 LED의 경우 과부하중 동작이 실행 되었을 때 O-TIME 시간 설정 내에 모터가 다시 안정화 되면, 점멸동작이 정지 하며 트립도 실행되지 않습니다.

iOCR - P Type Series

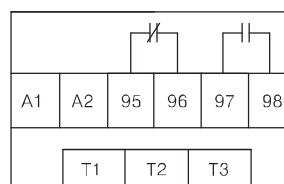
사양

	Type		설정범위 (P01,P10,P20타입)	설정범위 (P40타입)
전류설정	1		0.3 ~ 1.2 A	
	10		1 ~ 12 A	
	20		5 ~ 25 A	
	40			8 ~ 40
시간설정	기동지연시간	D-TIME		0.5 ~ 30초
	동작시간	O-TIME	1 ~ 15초	0.5 ~ 10초
복귀		수동(즉시)/전기적(원방)복귀		
동작시간특성		정한시		정한시
허용오차	전류		±10%	
	시간		±15%	
조작전원	전압	24	AC / DC24V	
		220	AC90 ~ 260V	
	주파수		50 / 60Hz	
보조접점	형식		DPDT(2C)	
	상태	R Type	정상시 소자(95 -# 96OPEN)	
		N Type	정상시 여자(95 -# 96 CLOSE)	
정격		AC250V / 3A 저항부하		
절연	저항	외함과 회로간	DC500V Megger로 100MΩ이상	
		외함과 회로간	2.0kv 상용주파수1분간	
	내압	접점 상호간	1.0kv 상용주파수1분간	
		회로간	2.0kv 상용주파수1분간	
사용환경	온도	저장시	-30 ~ 80°C	
		운전시	-20 ~ 60°C	
	습도		결로가 없는 상태에서 30~85% RH	
소비전력		1.4W(피상전력 8.58VA)		
취부		35mm DIN-Rail / 볼트 (Bracket 내장)		

단자배열



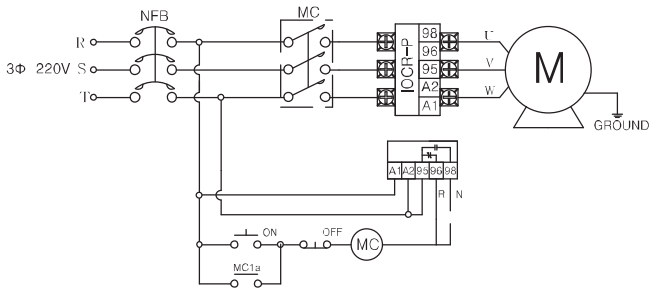
iOCR-P01,P10,P20



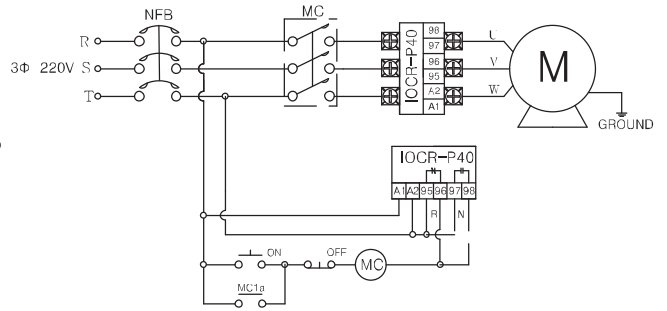
iOCR-P-40



회로구성

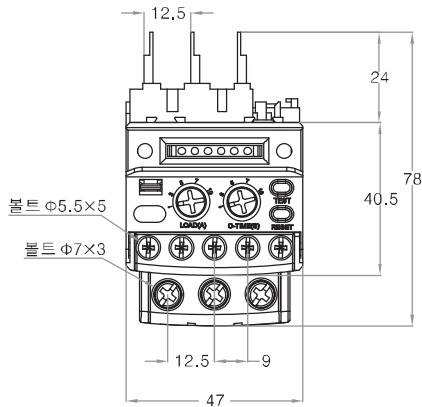


iOCR-P01,P10,P20

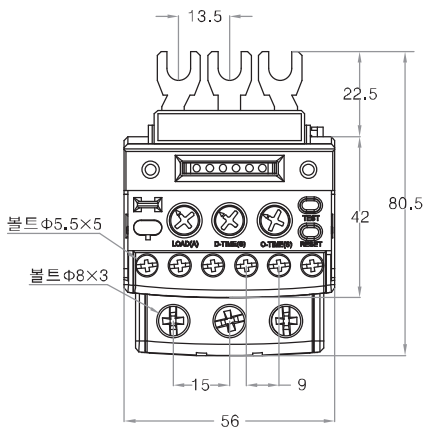
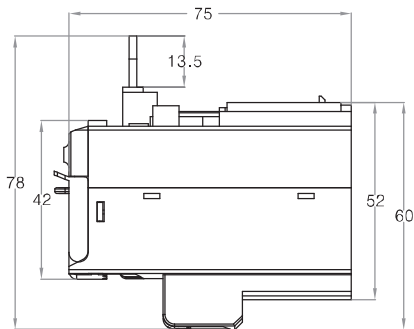


iOCR-P-40

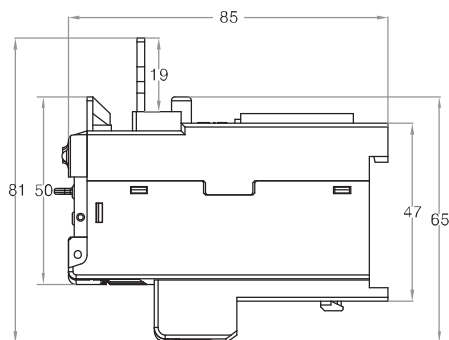
외형치수도 (단위 : mm)



iOCR-P01,P10,P20



iOCR-P-40

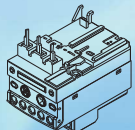


iOCR

INTELLIGENT

KACON
www.kacon.co.kr

제품 문의는 지역번호없이 1588-4036



- 제품의 외관, 사양 등은 품질향상을 목적으로 사전 예고 없이 변경될 수 있습니다.
 - 제품의 색상은 인쇄과정으로 인해 실제와 약간 다를 수 있습니다.
 - 신제품 출시 일정은 사정에 따라 변경될 수 있습니다.
 - 본 카탈로그에 실린 모든 사진을 불법으로 도용했을 경우, 저작권법에 의거 민·형사상의 책임을 지게 되니 무단 전재와 복제를 금합니다.
- ISBN-KAP-2008, 12월 제작