



脚踏开关

Foot Switch

HRF-M 系列

HRF-H 系列

Medical & Beauty Type



● 认证事项 ●

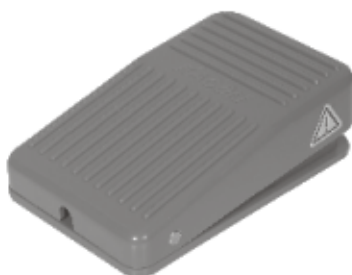
Certification



- 外观专利注册
- 实用新型专利注册
- 内置微动开关认证



HRF-M1



材 质	工程塑料 ABS
内置开关	V15F-01C (触点镀24K金)
额定负载	10A 250VAC
触点形式	1a
引出电缆	0.5mm ² × 2芯 × 2m (标准规格)
防护等级	IP 54
外型尺寸	见尺寸图
重 量	0.164Kg

特殊选项

HRF - M1 -

系列名称
塑料小型脚踏开关

颜色选项
无: 标准灰色
Y: 黄色, R: 红色
O: 橙色, G: 绿色
B: 蓝色, K: 黑色

引出电缆&端头
无: 标准规格
5M: 0.5mm² × 2芯 × 5m

注: 可提供
6.35mm/3.5mm音频插头线
D B9串口电缆线
USB电缆线

接线方式/回路图



HRF-M2



材 质	工程塑料 ABS
内置开关	V15F-01C (触点镀24K金)
额定负载	10A 250VAC
触点形式	1a+1b
引出电缆	0.5mm ² × 3芯 × 2m (标准规格)
防护等级	IP 54
外型尺寸	见尺寸图
重 量	0.267Kg

特殊选项

HRF - M2 -

系列名称
塑料小型脚踏开关

颜色选项
无: 标准灰色
Y: 黄色, R: 红色
O: 橙色, G: 绿色
B: 蓝色, K: 黑色

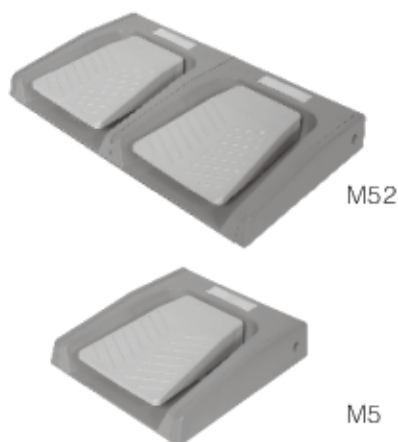
引出电缆&端头
无: 标准规格
5M: 0.5mm² × 3芯 × 5m

注: 可提供
6.35mm/3.5mm音频插头线
D B9串口电缆线
USB电缆线

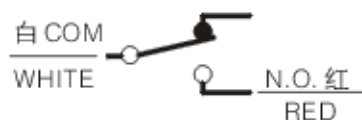
接线方式/回路图



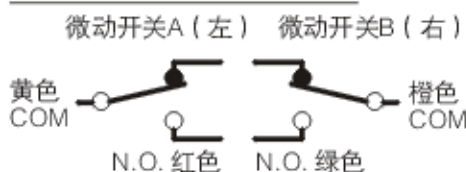
HRF-M5



M5 接线方式/回路图



M52 接线方式/回路图



材 质	阻燃增强工程塑料PBT
内置开关	V15F-01C (触点镀24K金)
额定负载	10A 250VAC
触点形式	M5: 1a; M52: 2a; M53: 3a
引出电缆	0.5mm ² × 2m(标准规格)
防护等级	IP 68 IEC60529
外型尺寸	见尺寸图
重 量	M5: 0.632Kg M52: 0.996Kg

特殊选项

HRF - M5 -

系列名称

塑料组合型脚踏开关

组合形式

- 无: 单联(1a, 2芯电缆)
- 2: 双联(2a, 4芯电缆)
- 3: 三联(3a, 6芯电缆)

踏板颜色

无: 标准黄色
 R: 红色; B: 蓝色; W: 白色
 ※M52标准颜色: 左黄右蓝

引出电缆&端头

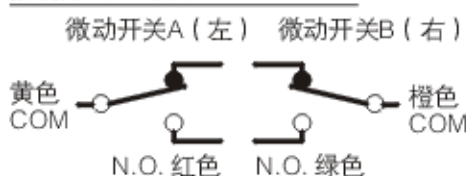
无: 标准规格
 5M: 0.5mm² × 5m

注: 可提供
 6.35mm/3.5mm音频插头线
 D B9串口电缆线
 USB电缆线

HRF-M6



接线方式/回路图



材 质	阻燃增强工程塑料PBT
内置开关	V15F-01C (触点镀24K金)
额定负载	10A 250VAC
触点形式	2a
引出电缆	0.5mm ² × 4芯 × 2m
防护等级	IP 68
外型尺寸	见尺寸图
重 量	0.638Kg

特殊选项

HRF - M6 -

系列名称

塑料组合双联互锁型脚踏开关

引出电缆&端头

无: 标准规格
 5M: 0.5mm² × 4芯 × 5m

注: 可提供
 D B9串口电缆线
 USB电缆线

HRF-MX1



材 质	钢板
内置开关	V15F-01C (触点镀24K金)
额定负载	10A 250VAC
触点形式	1a+1b
引出电缆	0.5mm ² × 3芯 × 2m (标准规格)
防护等级	IP 54
外型尺寸	见尺寸图
重 量	0.319Kg

接线方式/回路图



特殊选项

HRF - MX1 -

系列名称
钢板制小型脚踏开关

颜色选项

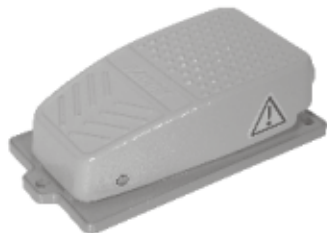
无: 标准黑色
N: 镀铬

引出电缆&端头

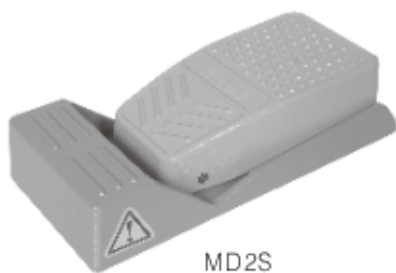
无: 标准规格
5M: 0.5mm² × 2芯 × 5m

注: 可提供
6.35mm/3.5mm音频插头线
D B9串口电缆线
USB电缆线

HRF-MD2



MD2



MD2S

材 质	铝合金
内置开关	V15F-01C (触点镀24K金)
额定负载	10A 250VAC
触点形式	1a+1b
引出电缆	0.5mm ² × 3芯 × 2m (标准规格)
防护等级	IP 54
外型尺寸	见尺寸图
重 量	HRF-MD2: 0.34Kg HRF-MD2S: 0.52Kg

特殊选项

HRF - MD2 -

系列名称
铝制小型脚踏开关

触点形式

无: 1a+1b
2: 2a+2b

功能选项

无: 标准型
S: 带后支撑合型
R: 自锁型

引出电缆

无: 标准规格
5M: 0.5mm² × 3芯 × 5m

踏板颜色

Y: 黄色(标准配置)
C: 灰色
R: 红色
O: 橙色

接线方式/回路图

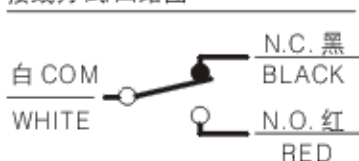


HRF-MD3



材 质	铝合金
内置开关	V15F-01C (触点镀24K金)
额定负载	10A 250VAC
触点形式	1a+1b
引出电缆	0.5mm ² ×3芯×2m (标准规格)
防护等级	IP 54
外型尺寸	见尺寸图
重 量	0.52Kg

接线方式/回路图



特殊选项

HRF - MD3 □ □ □ - □

系列名称

铝制中型脚踏开关

触点形式

无: 1a+1b
2: 2a+2b

功能选项

无: 标准型
R: 自锁型

引出电缆

无: 标准规格
5M: 0.5mm²×3芯×5m

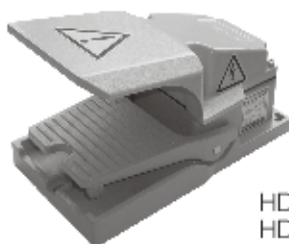
踏板颜色

Y: 黄色(标准配置)
C: 灰色
R: 红色
O: 橙色

HRF-HD3



HD3
※G,Y,O,R,C



HD3N
HD3RN
※Y,O,R,C



HD3NX
HD3RX
※Y,O,R,C



HD3NS



HD3LX

材 质	铝合金
内置开关	瞬动型: Z15G-10B; 自锁型: V15F-01C
额定负载	瞬动型: 15A 250VAC; 自锁型: 10A 25VAC
触点形式	参见选项
引出电缆	0.75mm ² × 3芯 × 2m(标准规格)
防护等级	IP 65
外型尺寸	见尺寸图
重 量	HRF-HD3: 1.60Kg HRF-HD3N: 1.31Kg HRF-HD3NX: 1.73Kg

特殊选项

HRF - HD3 □ □ □ - □

系列名称

大型带防护结构
脚踏开关

触点形式

无: 1a+1b
2: 2a+2b

功能选项

无: 顶部防护盖柱塞传动型
N: 顶部防护盖转轴传动型
RN: 顶部防护盖转轴传动自锁型
NX: 三面防护盾型
LX: 三面防护盾
带踏板防误动作装置型
RX: 三面防护盾自锁型
NS: 三面防护盾
带前防护挡板型

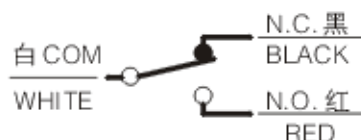
引出电缆

无: 标准0.75mm² × 3芯 × 2m
5M: 0.75mm² × 3芯 × 5m

防护盖颜色

无: 黄色
O: 橙色
R: 红色
C: 灰色
G: 绿色

接线方式/回路图(1a+1b)



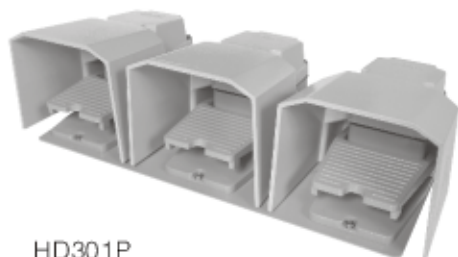
接线方式/回路图 (2a+2b; 0.75mm² × 7芯)



HRF-HD□□□P



HD201P
HD202P



HD301P
HD302P

材 质	铝合金
内置开关	Z15G-10B
额定负载	15A 250VAC
触点形式	参见选项
引出电缆	用户指定或自配
防护等级	IP 54
外型尺寸	见尺寸图
重 量	HRF-HD20□P: 4.46Kg HRF-HD30□P: 6.6Kg

特殊选项

HRF - HD □ □ □ P

系列名称

大型带防护结构
脚踏开关

组合形式

20: 二组联合
30: 三组联合

触点形式

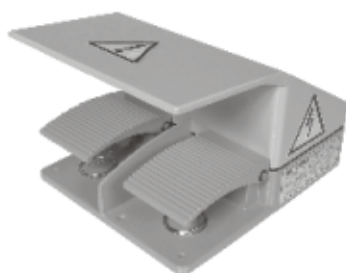
1: 每组各1a+1b
2: 每组各2a+2b

功能选项

无: 顶部防护盖
多组联合型

P: 三面防护盾
多组联合型

HRF-HD5N



HD5N

材 质	铝合金
内置开关	Z15G-10B
额定负载	15A 250VAC
触点形式	2a+2b
引出电缆	0.75mm ² × 7芯 × 2m
防护等级	IP 65
外型尺寸	见尺寸图
重 量	HD5NX: 3.39Kg



HD5NX

特殊选项

HRF - HD5 □ □ - □

系列名称

大型带防护结构
脚踏开关

引出电缆

无: 标准0.75mm² × 7芯 × 2m
5M: 0.75mm² × 7芯 × 5m

功能选项

N: 顶部防护盖型
NX: 三面防护盾型
NS: 三面防护盾
带前防护挡板型



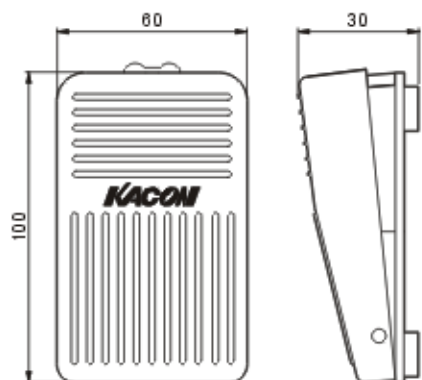
HD5NS

接线方式/回路图

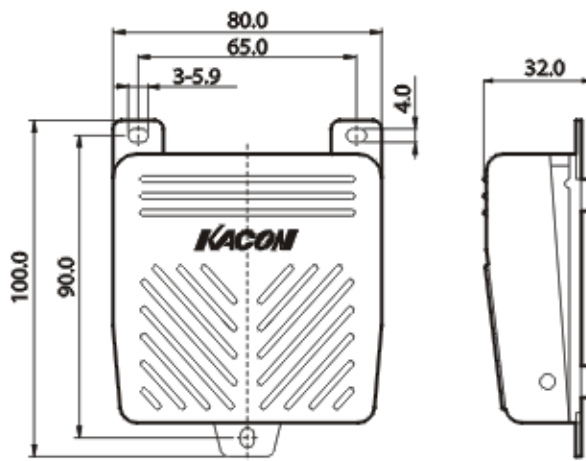


M TYPE

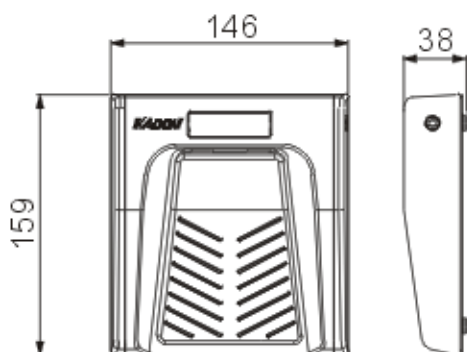
HRF-M1



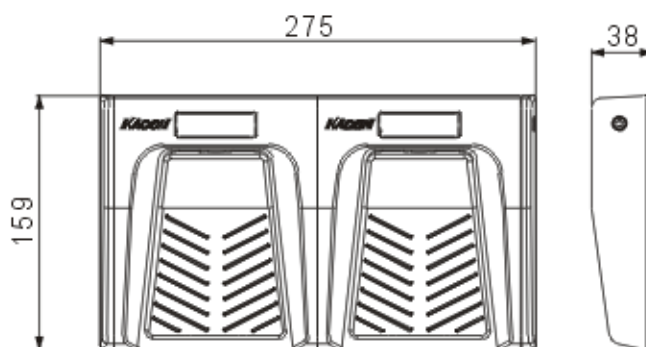
HRF-M2



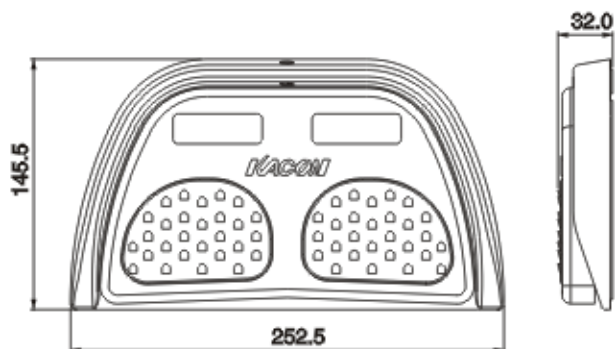
HRF-M5



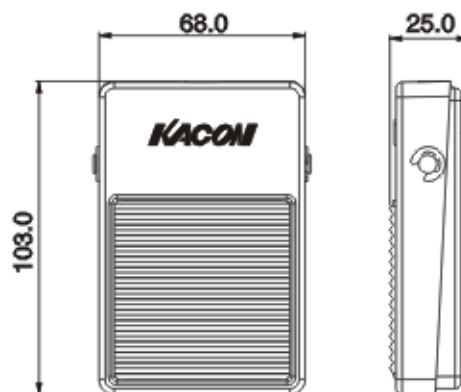
HRF-M52



HRF-M6

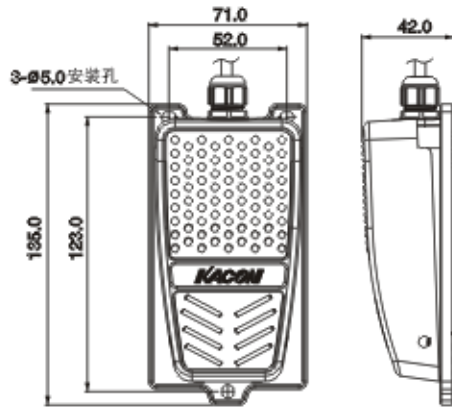


HRF-MX1

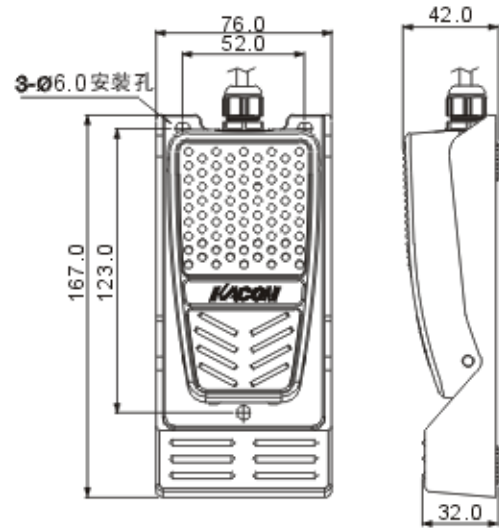


M TYPE

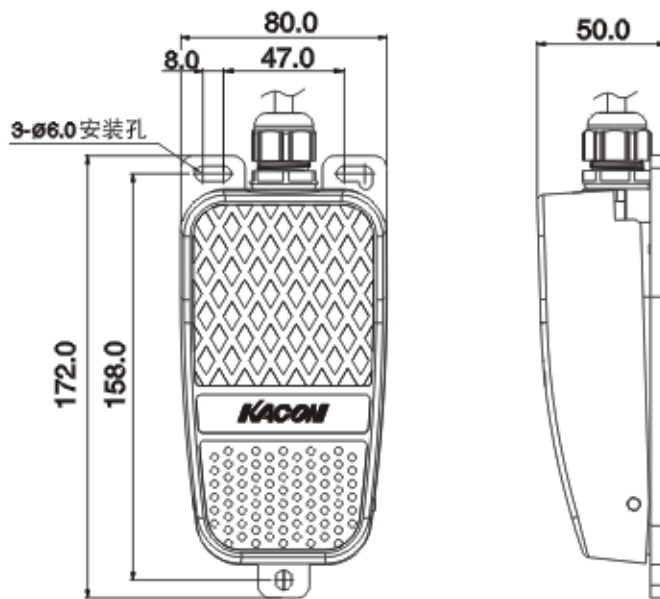
HRF-MD2N(新款)



HRF-MD2S

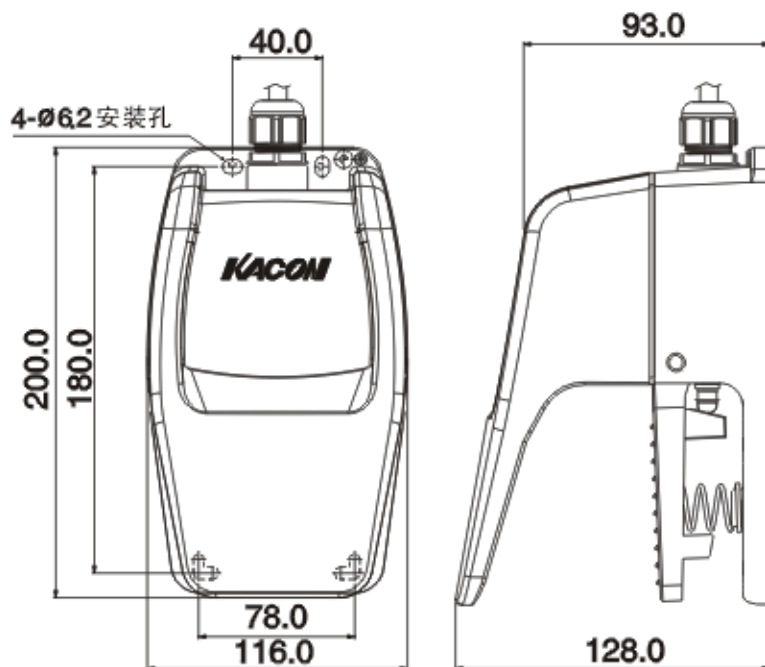


HRF-MD3

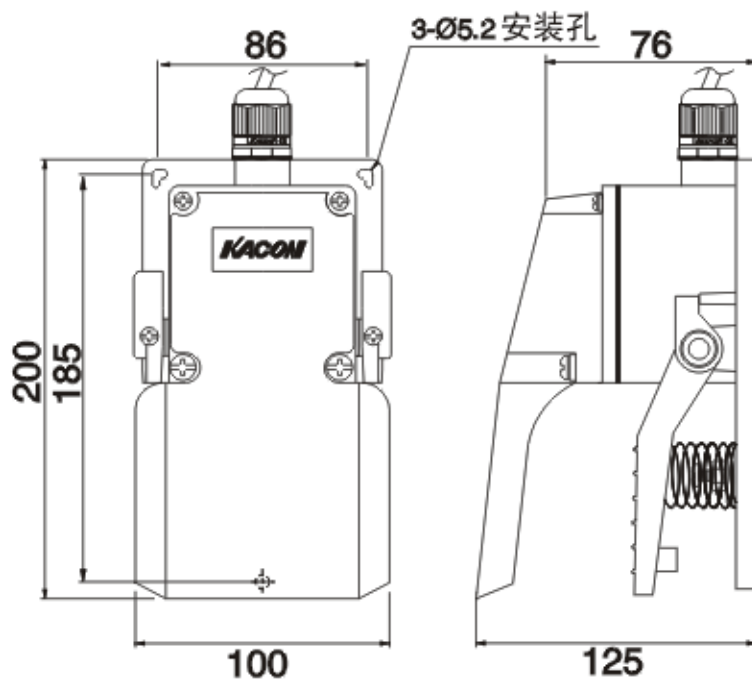


H TYPE

HRF-HD3

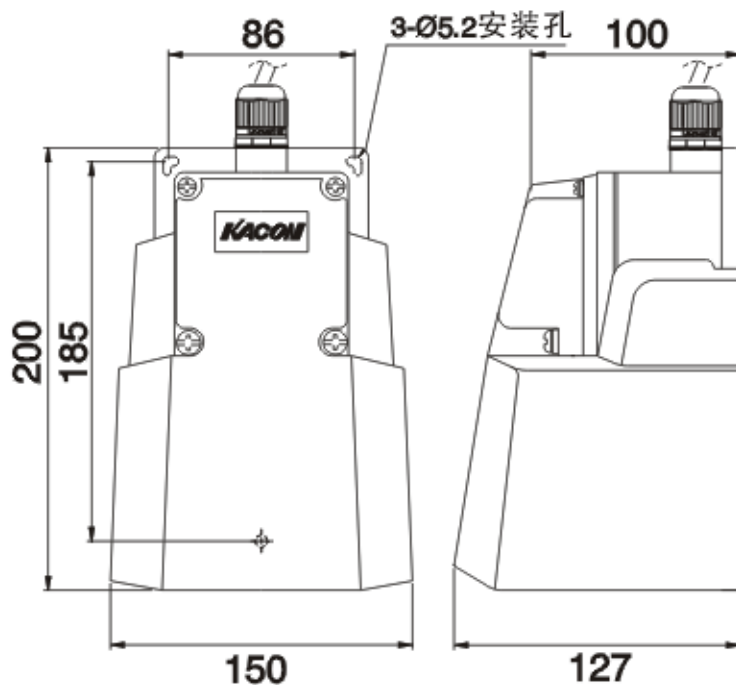


HRF-HD3N

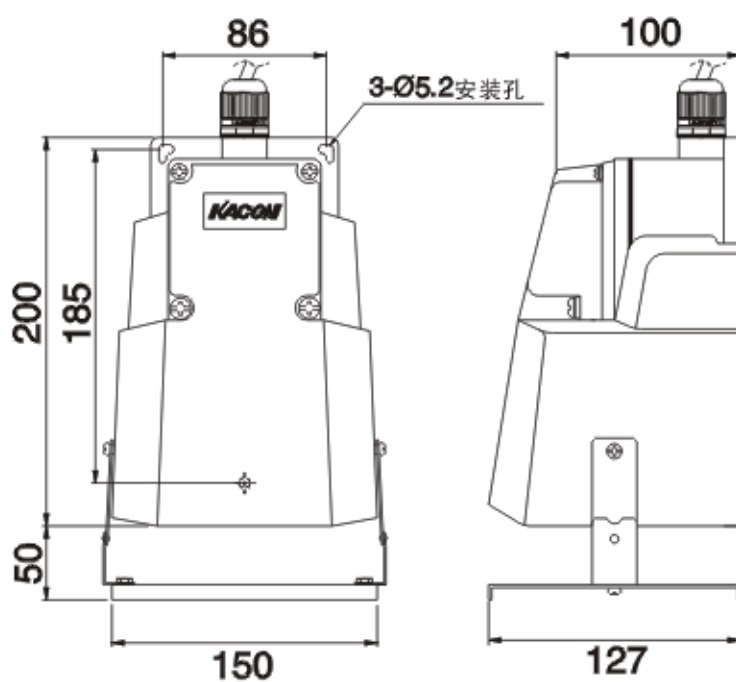


H TYPE

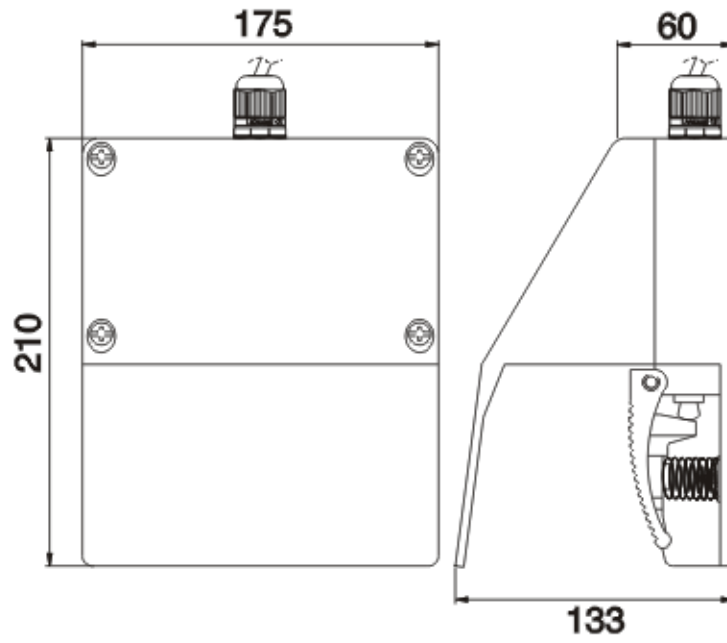
HRF-HD3NX/HD3LX



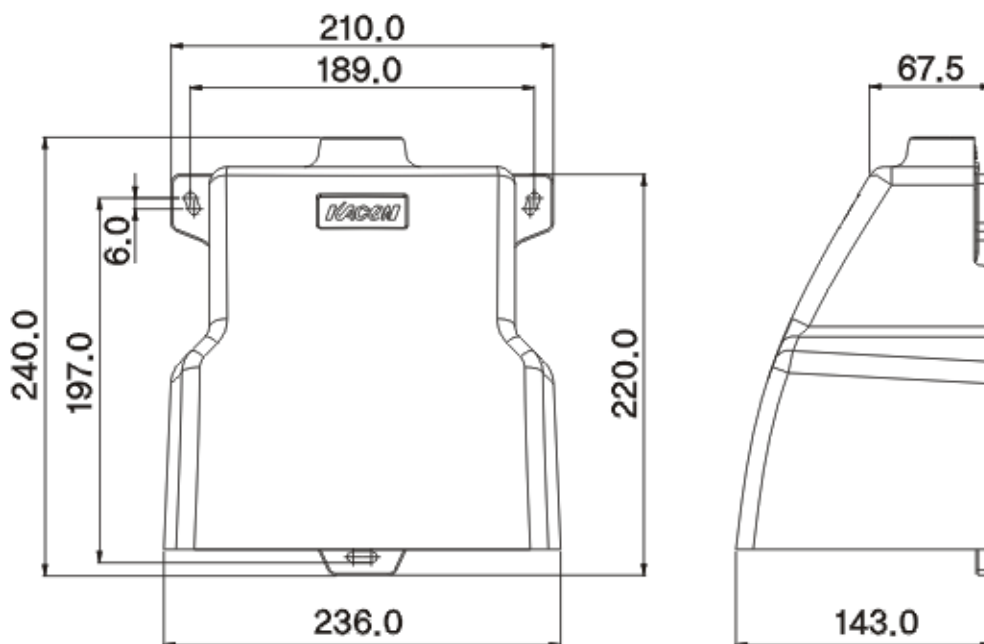
HRF-HD3NS



HRF-HD5N

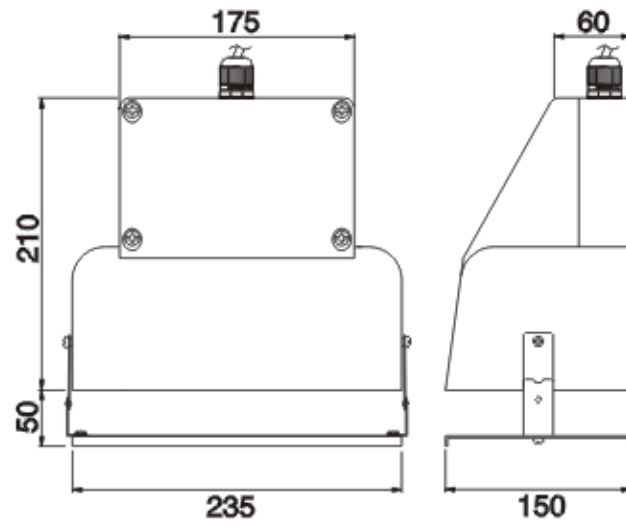


HRF-HD5NX

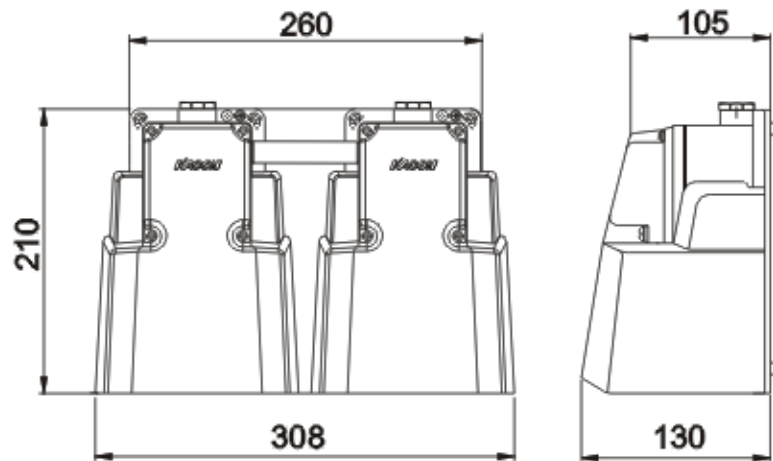




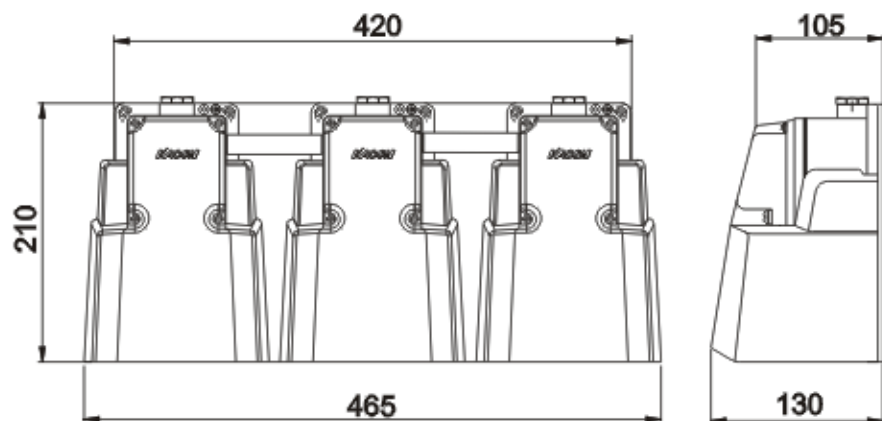
HRF-HD5NS



HRF-HD20□P



HRF-HD30□P



■ 一般性能 General Specification

接触电阻	Contact Resistance	50mΩ 以下(首次)
绝缘电阻	Insulation Resistance	100MΩ 以上, 500VDC测试
介质耐压	Dielectric Strength	2000VAC, 时间1分钟
寿命 Expected Life	机械 Mechanical	100万次
	电气 Electrical	10万次
环境温度	Ambient Temperature	-25℃~+70℃(无凝露、无结冰)
环境湿度	Ambient Humidity	45%~85%RH

使用注意事项 Pre-Caution

- 根据负载的性质和电流值的不同, 请注意产品的额定负载。
- 搬运以及移动时请注意内部配线的短路、断路等现象发生。
- 使用在有大量水、油、粉尘等场所时请注意产品的防护等级。
- 重压和冲击是造成产品损坏的直接原因, 请务必小心。

安全注意事项

- ※ “安全事项”帮您正确及安全使用产品, 同时防止发生危险事故, 请务必遵守。
- ※ “注意事项”分为“警告”和“注意”两项, 其含义如下:

- ⚠ 警告: 违反指示事项时, 可能会发生操作者的严重伤害或死亡情况;
- ⚠ 注意: 违反指示事项时, 可能会发生操作者的轻微伤害或产品受损情况。

- ※ 产品及使用说明书上标识的图案记号含义如下。
- ⚠ 标识为在特定条件下可能会发生危险的注意记号。

⚠ 警告

1. 使用于对人命或财产上影响大的器械(例: 原子能控制、医疗器械、易燃装置、机床设施、运输机械等)时, 必须安装双重安全装置后再使用。
 - ※ 可能会造成火灾、人命事故、财产上的损失。
2. 在接通电源的情况下, 请不要进行配线和检查工作。
 - ※ 导致触电的原因。
3. 非我司技术人员请不要自行改造产品。
 - ※ 导致触电及火灾的原因。
4. 请勿使用在不安全设备上。
 - ※ 有负伤或设备受损的危害。

⚠ 注意

1. 请避免室外使用。
 - ※ 导致产品寿命的缩短原因及有触电的危险。
2. 请避免使用于易燃、易爆的场所。
 - ※ 导致火灾及爆炸的原因。
3. 请注意额定电压范围。
 - ※ 直接影响到产品的寿命。
4. 使用时请注意负载电压交、直流。
 - ※ 导致产品受损的因素。
5. 注意电源的极性 & 接线操作。
 - ※ 导致产品受损的主要因素。
6. 避免使用于超振动环境。
 - ※ 导致火灾的原因。
7. 清洁时请勿使用水或有机熔剂。
 - ※ 导致触电及火灾的原因。
8. 注意负载短路情况发生。
 - ※ 导致产品损坏的原因。
9. 报废产品时请按照当地工业废弃物处理法规。



内置开关

