

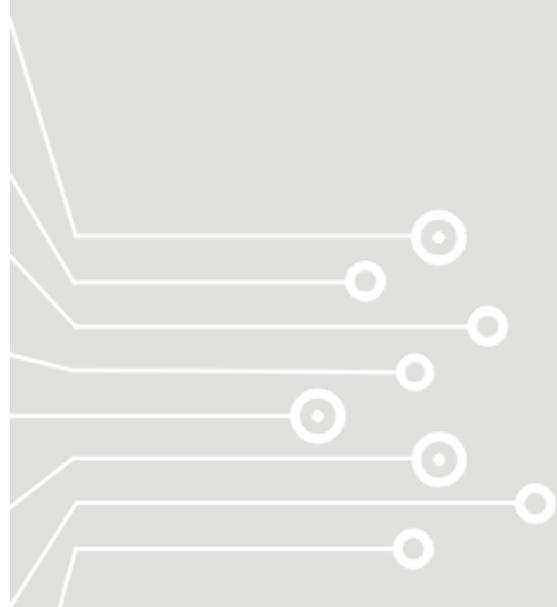


# KE 系列动力押扣开关

## KE Series Power Push Button Switch

冷压钢板壳体型 Steel Case Type

塑料壳体型 Plastic Case Type



● 认证事项 ●  
Certification

KE 系列





动力押扣开关 Steel Case Type

KE-210



KE-215



KE-230



KEP-215



KE-315



动力押扣开关(塑料外壳型) Plastic Case Type

KE-215P



KE-230P



电磁开关按钮

KE-205P



KE-305P





品名	额定电流 Rated Current	极数及按钮数 Pole & Button	电气寿命 Operating Frequency	动作方式	材质	
KE-210	10A 250VAC	3极 2按钮	20次/分 10万次以上 Min. 100,000 (额定电流)	自锁 Alternate	金属外壳型 Steel Case	
KE-215	15A 250VAC					
KE-230	30A 440VAC					
KEP-215	15A 250VAC					
KE-315	15A 250VAC	3极 正逆 3按钮		3极 2按钮	自复 Momentary	塑料外壳型 Plate Case
KE-215P	15A 250VAC					
KE-230P	30A 440VAC	2极 2按钮				
KE-205P	5A 250VAC	3极 3按钮				
KE-305P	5A 250VAC					
装配螺丝扭矩 Torque			0.8N·m(8.16kgf·cm)			

## 使用注意事项 Pre-Caution

- 根据负载种类，超过额定电流以上，请使用大电流开关。
- 搬运或移动时注意内部接线、断路、断线。
- 受水、油、异物等影响地方，必须考虑周围环境。
- 注意过度的冲击、重压是导致误动作和损坏的原因。

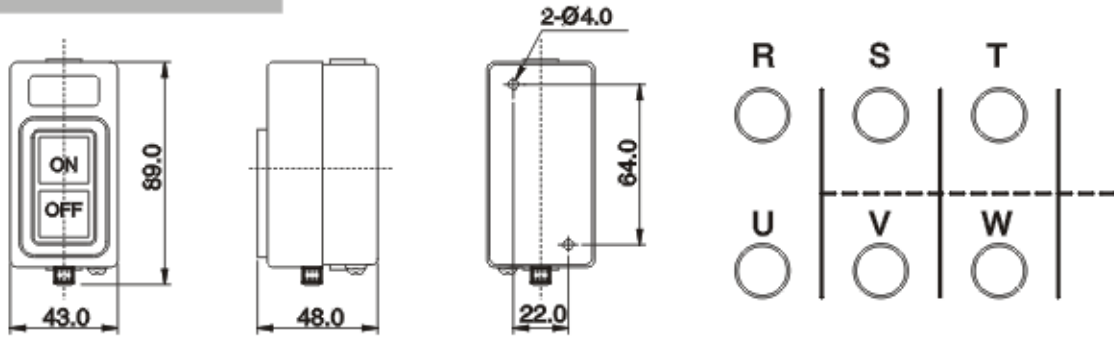
※ 为提高质量、特性及材质会有所更改。

All right reserved. Specification subject to change without notice.

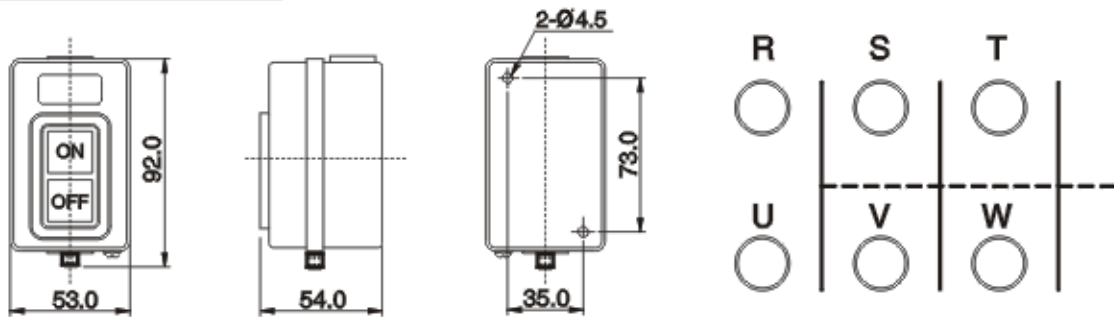


动力押扣开关 Steel Case Type

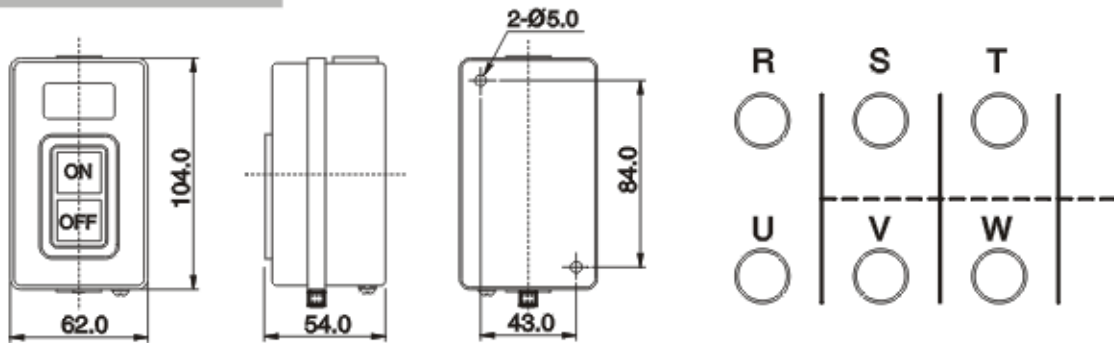
KE-210



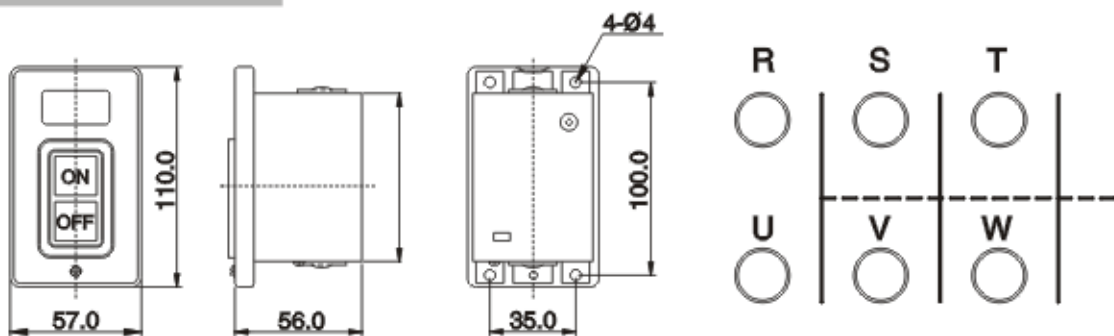
KE-215



KE-230

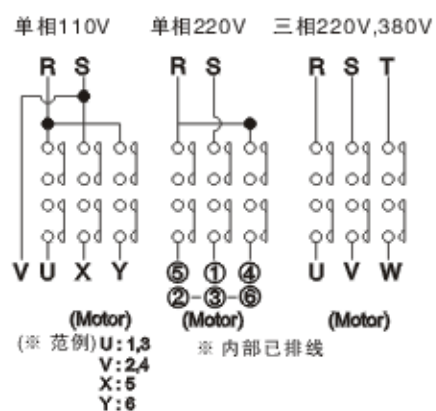
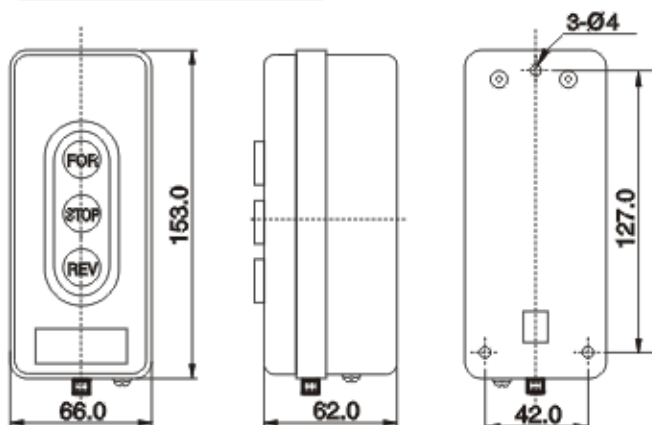


KEP-215



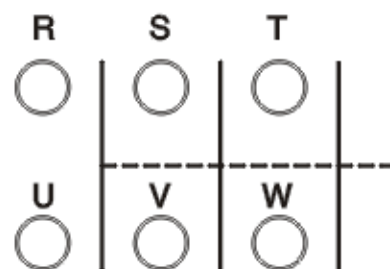
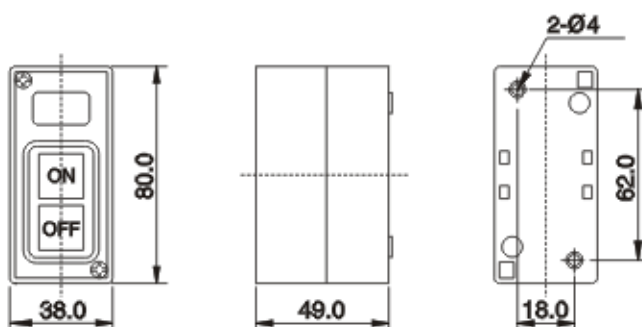


KE-315

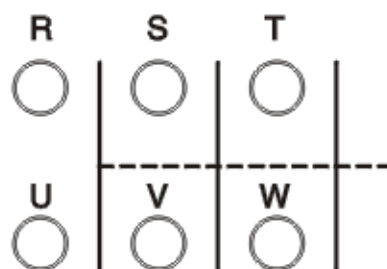
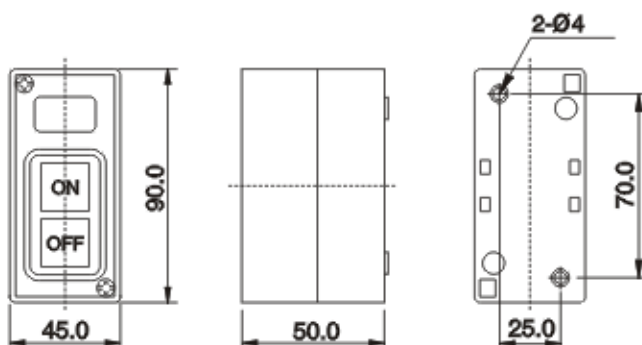


塑料外壳型 Plastic Case Type

KE-215P



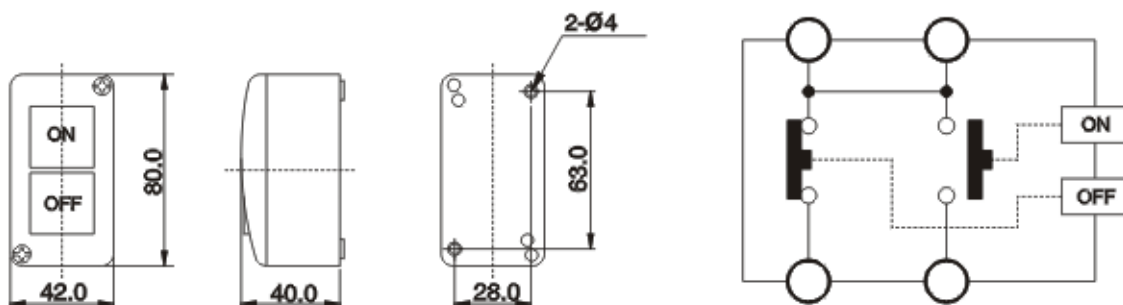
KE-230P





### 电磁开关按钮

KE-205P



KE-305P

