

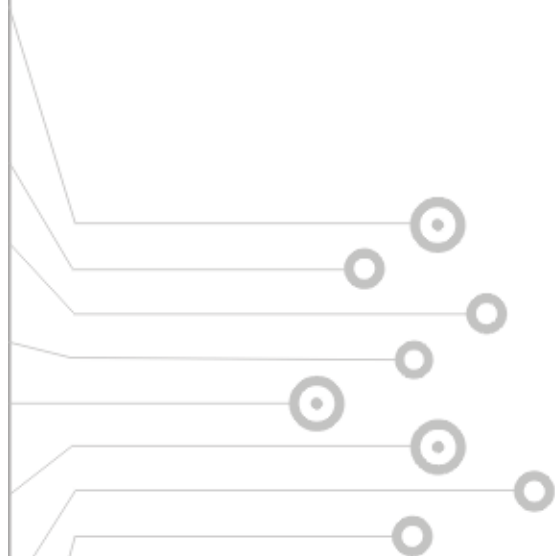


控制按钮开关盒

Box Switch

KEX系列

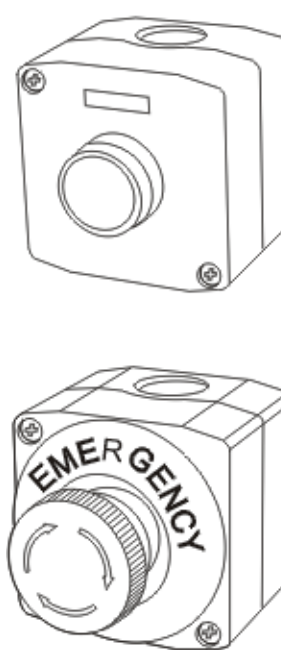
4



● 认证事项 ●
Certification

CE

产品特点 Features 符合欧洲EN418安全标准规格型 镀24K金触点



- 1** 防水、防尘、防油，适用于恶劣的外部工作环境。
- 2** 品种丰富、组装形式灵活适用于各种产业机械。
- 3** 具有更卓越的安全性能 双重绝缘防护结构。
- 4** 具有安全触发锁定机构 符合欧洲EN418安全标准规格型。
- 5** 采用两种安装方式(54.0mm/58.0mm对角孔)，不需另外加工即可替代原有产品。
- 6** 跟其他进口产品相比，配线作业时不需触点座的拆卸和安装，可直接配线，因此大幅度缩短了作业时间。
- 7** 采用独创的带超高亮蓝色LED指示灯(急停开关间断式闪亮)。
- 8** 触点
 - ① 为了防止因长时间闲置引起的触点表面的氧化而造成接触不良，触点采取24K镀金处理。
 - ② 具有触点自清洁功能及封闭的结构，可保障微小电流信号的开闭。

展开图

以便捷的触点添加更换方式，可根据需要组合成不同的形式

接线螺丝采用圆柱头，以增强螺纹的扭力与接着力

采用自升组合型螺丝，安全触摸保护盖，使接线方便、安全、快捷

独创的超高亮蓝色LED工作状态指示灯（急停开关间断式闪亮）

具有安全触发锁定机构，未完全锁定前触点不分离符合欧洲EN418安全标准型

在壳体表面可以根据需要印刷标志字符（预定产品）

采用螺丝不易脱落的机构拆卸和安装方便快捷

采用两种安装方式(54.00mm/58.0mm-对角孔)，不需另外加工即可替代原有产品

符合DIN标准规格外壳

标准配置使用KA-PG13.5A电缆锁头，或使用金属电缆锁头

采用镀24K金触点，可保障微小电流信号的开闭

电线接着部空间大，“U”型或“O”型接线端子都易安装



■ 一般性能 General Specification

绝缘电压 Max.Voltage		600V
额定电流 Rated Current		10A
绝缘电阻 Insulation Resistance		100MΩ 以上(500VDC)
接触电阻 Dielectric Strength		20mΩ 以下(初期值)
介质耐压 Dielectric Strength	同极端子间 Non-Continuous Terminals	1,000VAC (50/60Hz 1分钟)
	各端子与非充电部间 Terminal & Non-Charged Metal Part	2,000VAC (50/60Hz 1分钟)
寿命 Expected Life	机械 Machanical	按钮: 5,000,000次以上 其它: 5,00,000次以上
	电气 Electrical	100,000次以上(10A 250VAC电阻负载)
开闭频率 Frequency of Alteration	机械 Machanical	3,600次/小时
	电气 Electrical	按钮: 1,800次/小时 选择: 1,200次/小时 其它: 900次/小时
耐振动 Vibration	误动作 Malfunction Durability	10 ~ 55Hz复振幅0.5mm
耐冲击 Shock	耐久性 Machanical Durability	1,000m/s ² 以上(约100G以上)
	误动作 Malfunction Durability	100m/s ² 以上(约100G以上)
防护等级 Degree of Protection		IP65/双重绝缘防护结构
环境温度 Ambient Temperature		-25 ~ 60°C(无凝露、无结冰)
环境湿度 Ambient Humidity		80%RH以下
外壳材质 Case Material		聚碳酸酯

■ 触点部位 Contact

触点构成 Contact Arrangement	1C(1a+1b)				
触点材质 Material	银合金(镀24K金) Ag Alloy(with 24K Au Plating)				
额定电流 Rated Current	电压 Voltage	AC12	AC15	DC12	DC13
	24V	10A	10A	10A	5A
	110V	10A	10A	2.2A	1.1A
	250V	6A	3A	1.1A	0.6A
	380V	2A	1A	-	-

※ 为了提高产品的质量而变更特性与材质时, 恕不另行通知。
All right reserved. Specification subject to change without notice.

型号命名 Select Code

KEX-□□□□□□□□

控制按钮开关盒
Ø22主令控制按钮开关

类型区分

- 未标注: 一般型(带LED灯)
- G: 防护座一体型(无LED灯)
- P: 带警示牌型(无LED灯)
- K: 带可挂锁防护罩型(无LED灯)

功能区分

- 2: 普通按钮开关
- 3: 蘑菇头按钮开关
- 4: 选择开关2段
- 5: 选择开关3段
- 6: 急停开关-按/拉型
- 7: 急停开关-钥匙复位型
- 8: 急停开关-旋转复位
(Ø30, Ø40, Ø60复位选钮, Ø60型无LED灯)
- 9: 蘑菇头按钮开关-半球型按钮(无LED灯)

触点形式

- 10: 1a
- 01: 1b
- 11: 1c
- 20: 2a
- 02: 2b

复位方式

- (仅2,3,9项)
- 未标注: 自动复位型
- A: 自锁交替型

复位旋钮规格
(仅3,8项)

- N30: Ø30普通选钮
- N40: Ø40普通选钮
- B40: Ø40防护型按钮
- B60: Ø60防护型按钮

指示灯电压

- 未标注: 无LED灯
- D4: 24VAC/DC
- D1: 110VDC
- A1: 110VAC
- A2: 220VAC
- A3: 380VAC

颜色

- R: 红色; G: 绿色
- Y: 黄色; W: 白色
- B: 蓝色; K: 黑色

触点座(Contact Block)

型号 Description	触点形式 Contact Arrangement
KEX-CB10	1a
KEX-CB01	1b

壳体颜色(Case Color)

底座 Base	盖 Cover	可适用型号 Applied Type
深灰色 Dark Gray	黄色 Yellow	6,7,8,9项
深灰色 Dark Gray	浅灰色 Light Gray	2,3,4,5项

动作标示灯区分(LED Indicator)

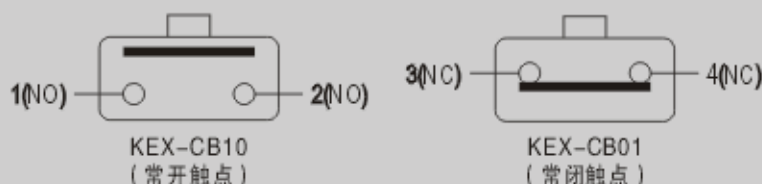
LED	可适用型号 Applied Type
蓝色间断闪亮 Blue Intermittent	6,7,8项
蓝色瞬时点亮 Blue Continuous	2,3,4,5项

注: 带警示牌LED灯除外

触点座 Contact Block



回路图(Circuit Diagram)





□: 指示灯额定电压

D4: 24VAC/DC A1: 110VAC
D1: 110VDC A2: 220VAC
A3: 380VAC

带LED指示灯型 LED Lamp Type

急停按钮开关
Ø40按下锁定-旋转复位
Emergency Reset-Ø40



KEX-801R□-N40

急停按钮开关
Ø40(防护型旋钮)按下锁定-旋转复位
Emergency Reset-Ø40 Full Guard



KEX-801R□-B40

急停按钮开关
Ø30按下锁定-旋转复位
Emergency Reset-Ø30



KEX-801R□-N30

4

急停按钮开关
Ø40按下锁定-钥匙复位
Emergency Reset-Key



KEX-701R□

急停按钮开关
Ø40按下锁定-拉出复位
Emergency Push/Pull



KEX-601R□

注) 不需要LED指示灯的产品规格时, 订货时无需标注电压。

①: 按钮颜色 R,G,Y,B,W,K
 ②: 指示灯额定电压
 D4: 24VAC/DC A1: 110VAC
 D1: 110VDC A2: 220VAC
 A3: 380VAC

带LED指示灯型 LED Lamp Type

按钮开关
 Push Button



KEX-210 ①②: 普通按钮开关 自复位(Momentary)
 KEX-2A10 ①②: 普通按钮开关 自锁交替(Alternative)

选择开关
 Selector



KEX-410K: 2段选择开关(2 Step)
 KEX-520K: 3段选择开关(3 Step)

蘑菇按钮开关
 Mushroom Push Button



KEX-310 ①②-N30: Ø30自复位(Momentary)
 KEX-3A10 ①②-N30: Ø30自锁交替(Alternative)
 KEX-310 ①②-N40: Ø40自复位(Momentary)
 KEX-3A10 ①②-N40: Ø40自锁交替(Alternative)
 KEX-310 ①②-B40: Ø40防护按钮自复位(Momentary)
 KEX-3A10 ①②-B40: Ø40防护按钮自锁交替
 (Full Guard-Alternative)

可选附件 - 可挂锁防护罩
 Options-Protection Cover



KEG-45C: Ø 50mm
 KEG-35□: Ø 55mm
 ※□: 底座颜色R,G,Y,B,C,K

※急停按钮开关、普通按钮开关、选择开关、蘑菇头按钮开关都可以按照使用要求添加安装可挂锁防护罩，定货时请指明。



防护座一体型 Guard Type

急停按钮开关
Ø40按下锁定-旋转复位

Emergency Reset-Ø40



KEX-G801R-N40

急停按钮开关
Ø40(防护型旋钮)按下锁定-旋转复位

Emergency Reset-Ø40 Full Guard



KEX-G801R-B40

急停按钮开关
Ø30按下锁定-旋转复位

Emergency Reset-Ø30



KEX-G801R-N30

急停按钮开关
Ø40按下锁定-钥匙复位

Emergency Reset-Key



KEX-G701R

急停按钮开关
Ø40按下锁定-拉出复位

Emergency Push/Pull



KEX-G601R



①: 按钮颜色
R,G,Y,B,W,K

②: 指示灯额定电压
D4: 24VAC/DC A1: 110VAC
D1: 110VDC A2: 220VAC
A3: 380VAC

防护座一体型 Guard Type

按钮开关
Push Button



KEX-G210 ①②: 普通按钮开关 自复位(Momentary)
KEX-G2A10 ①②: 普通按钮开关 自锁交替(Alternative)

选择开关
Selector



KEX-G410K: 2段选择开关(2 Step)
KEX-G520K: 3段选择开关(3 Step)

蘑菇按钮开关
Mushroom Push Button



KEX-G310 ①②-N30: \varnothing 30自复位(Momentary)
KEX-G3A10 ①②-N30: \varnothing 30自锁交替(Alternative)
KEX-G310 ①②-N40: \varnothing 40自复位(Momentary)
KEX-G3A10 ①②-N40: \varnothing 40自锁交替(Alternative)
KEX-G310 ①②-B40: \varnothing 40防护按钮自复位(Full Guard Momentary)
KEX-G3A10 ①②-B40: \varnothing 30防护按钮自锁交替(Full Guard Momentary)



※ 无LED灯

急停按钮开关
Ø60按下锁定-旋转复位
Emergency Reset-Ø60



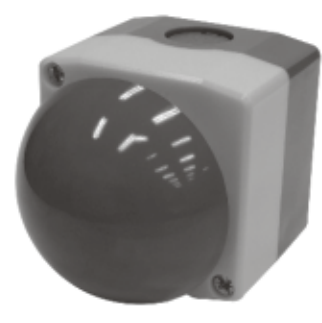
KEX-801R-B60

防护座一体型急停按钮开关
Ø60按下锁定-旋转复位
Emergency Reset-Ø60



KEX-G801R-B60

按钮开关
Ø70球型按钮
Mushroom Push Button-Ø70 Ball Push



KEX-901□:自复位
KEX-9A01□:自锁交替
□:按钮颜色
R,G,Y,B,W,K

带警示板一体型 Emergency Stop Plate ※ 无LED灯

急停按钮开关
Ø40按下锁定-旋转复位
Emergency Stop Plate-Ø40



KEX-P801R-N40

急停按钮开关
Ø40(防护型旋钮)按下锁定-旋转复位
Emergency Stop Plate-Ø40 Full Guard



KEX-P801R-B40

急停按钮开关
Ø30按下锁定-旋转复位
Emergency Stop Plate-Ø30



KEX-P801R-N30

急停按钮开关
Ø40按下锁定-钥匙复位
Emergency Stop Plate-Key



KEX-P701R

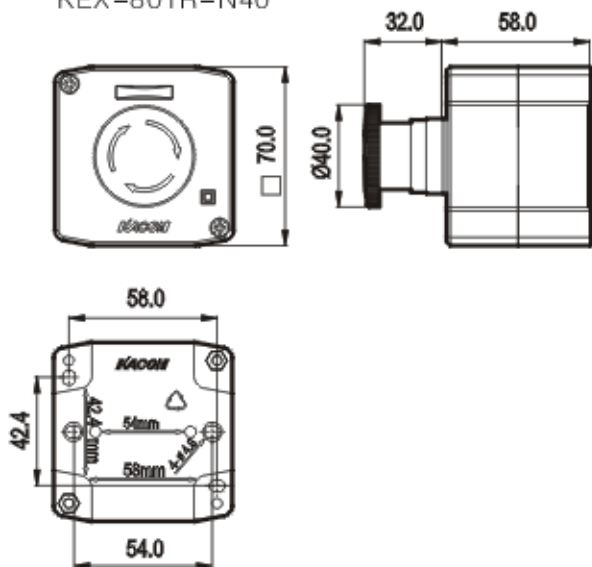
4

带LED指示灯型 LED Lamp Type

急停按钮开关
 Ø40按下锁定-旋转复位

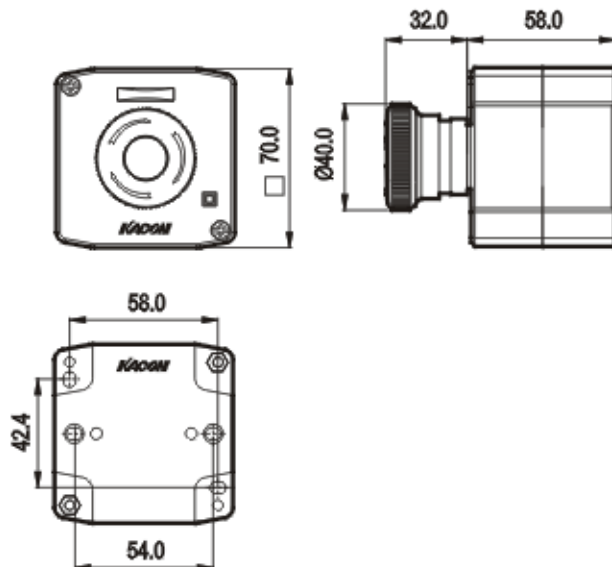
Emergency Reset-Ø40

KEX-801R-N40



急停按钮开关
 Ø40(防护型旋钮)按下锁定-旋转复位

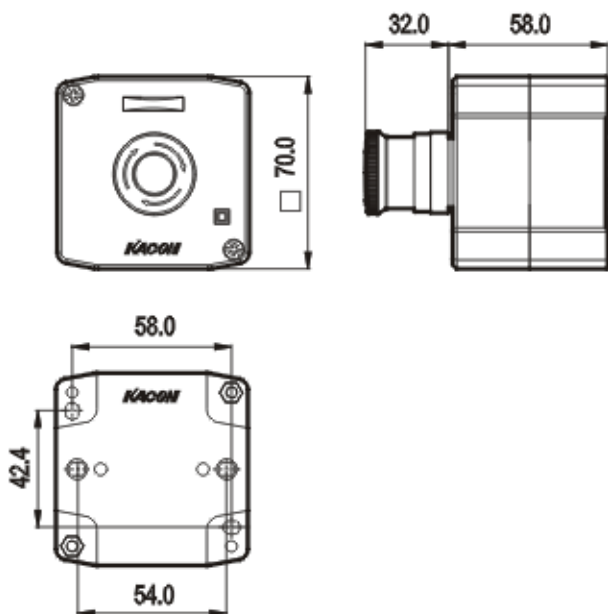
Emergency Reset-Ø40 Full Guard



急停按钮开关
 Ø30按下锁定-旋转复位

Emergency Reset-Ø30

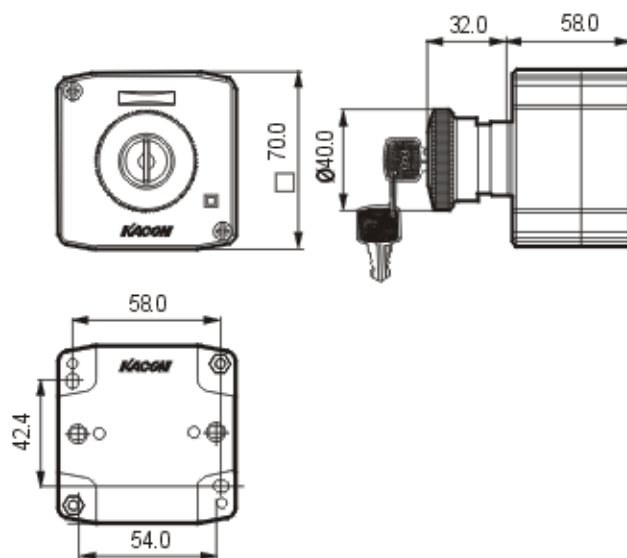
KEX-801R-N30



急停按钮开关
 Ø40按下锁定-钥匙复位

Emergency Reset-Key

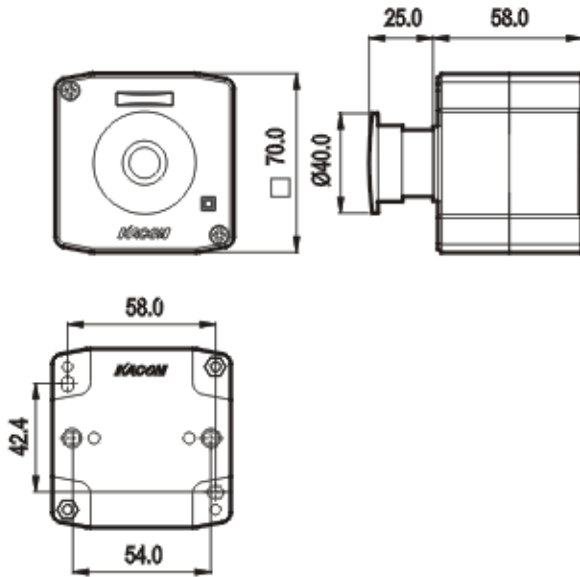
KEX-701R



急停按钮开关
Ø40按下锁定-拉出复位

Emergency Push/Pull

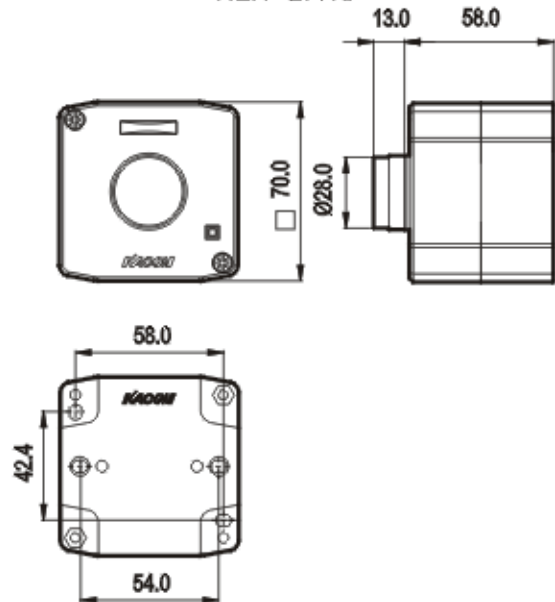
KEX-601R



按钮开关
Push Button

KEX-210

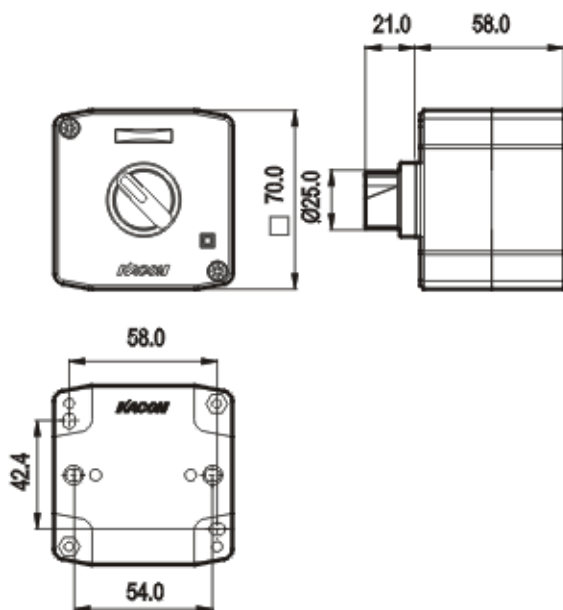
KEX-2A10



选择开关
Selector

KEX-410K: 2段选择开关

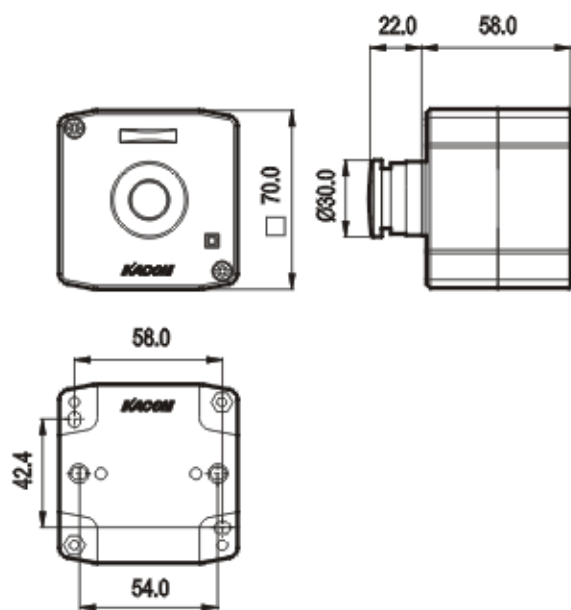
KEX-520K: 3段选择开关



蘑菇按钮开关
Mushroom Push Button

KEX-310-N30

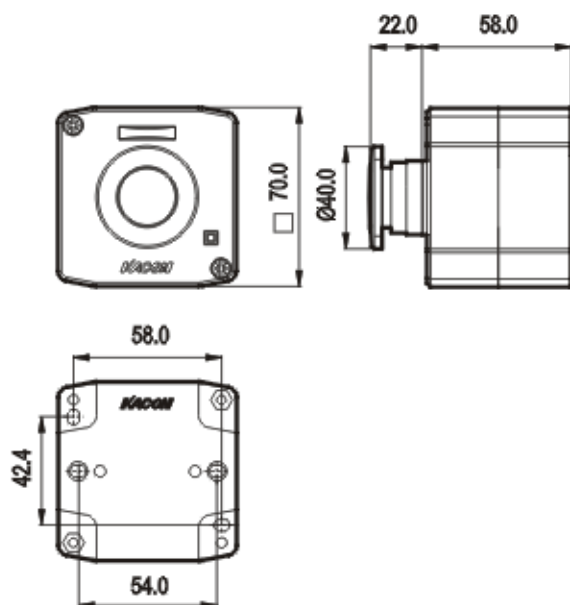
KEX-3A10-N30



蘑菇按钮开关

Mushroom Push Button

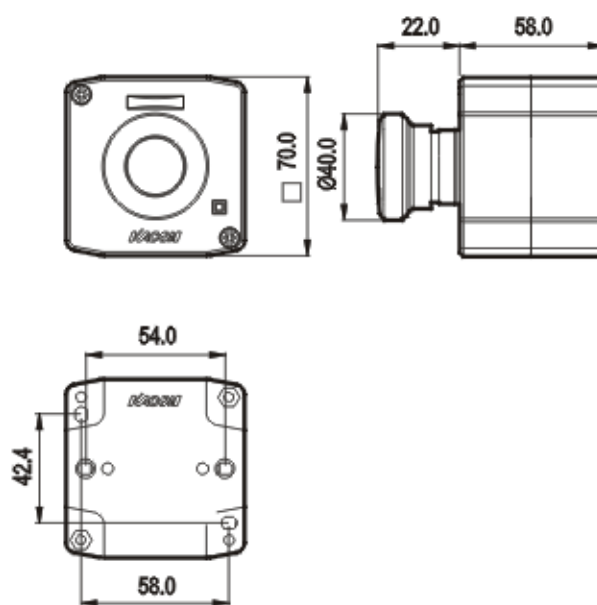
KEX-310-N40
KEX-3A10-N40



蘑菇按钮开关

Mushroom Push Button

KEX-310-B40
KEX-3A10-B40



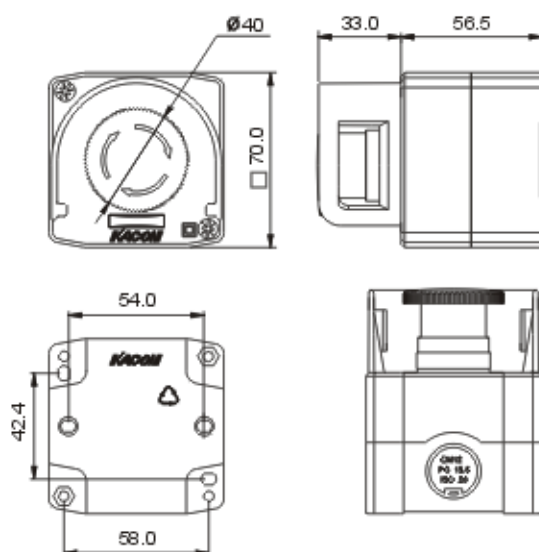
防护座一体型 Guard Type

急停按钮开关

Ø40按下锁定-旋转复位

Emergency Reset-Ø40

KEX-G801R-N40

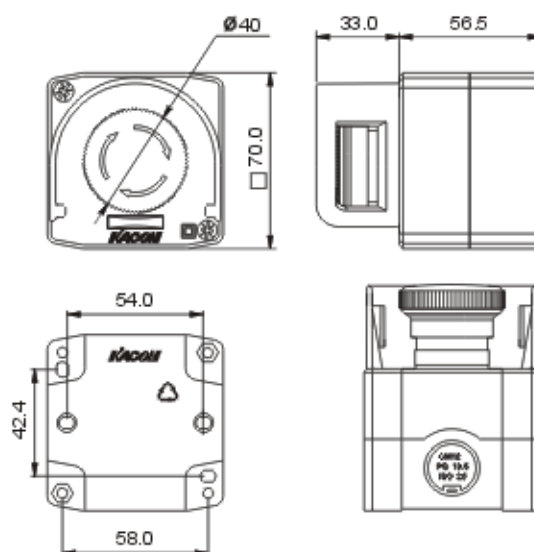


急停按钮开关

Ø40(防护型旋钮)按下锁定-旋转复位

Emergency Reset-Ø40 Full Guard

KEX-G801R-B40

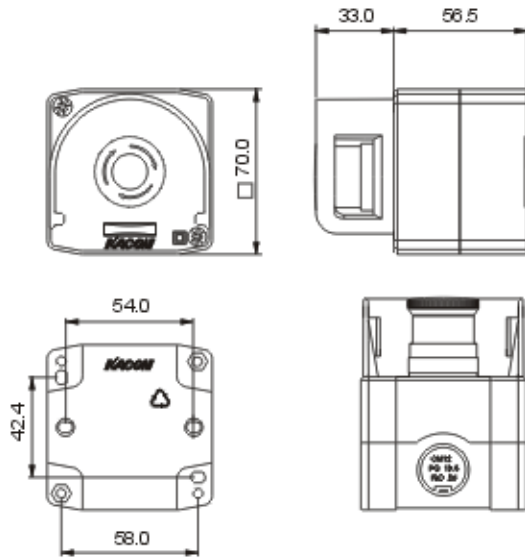




急停按钮开关
Ø30按下锁定-旋转复位

Emergency Reset-Ø30

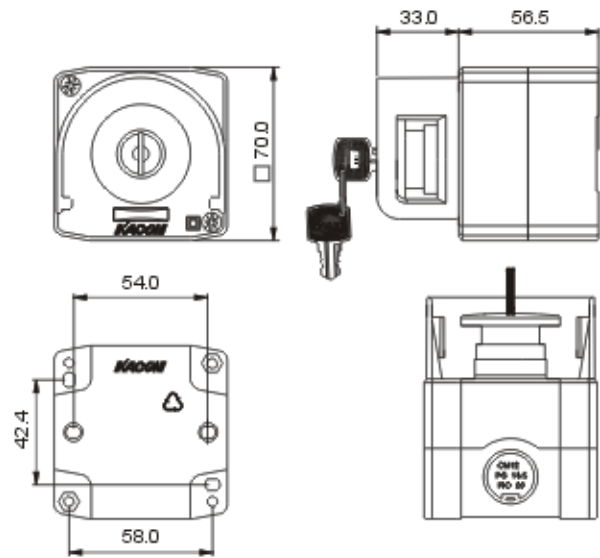
KEX-G801R-N30



急停按钮开关
Ø40按下锁定-钥匙复位

Emergency Reset-Key

KEX-G701R

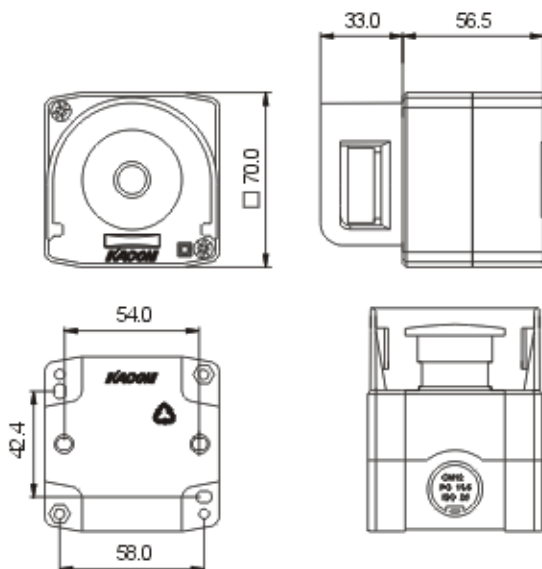


4

急停按钮开关
Ø40按下锁定-拉出复位

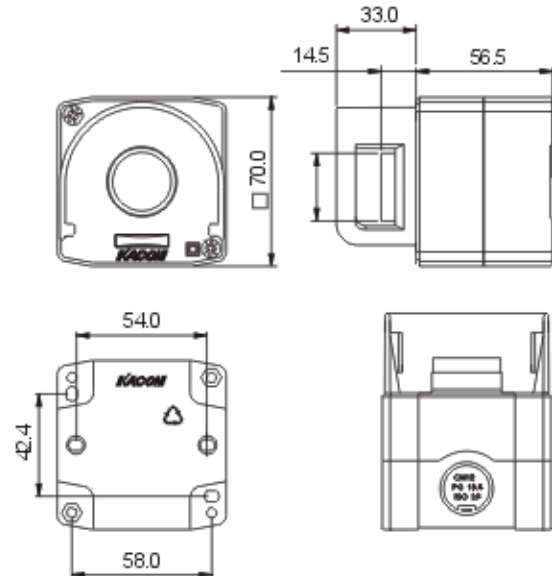
Emergency Push/Pull

KEX-G601R



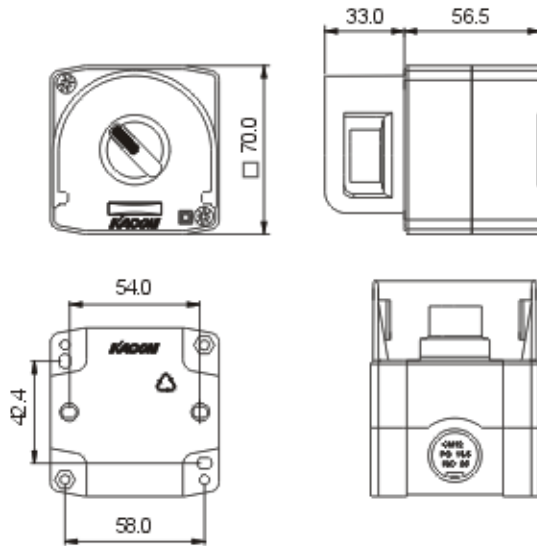
按钮开关
Push Button

KEX-G210
KEX-G2A10



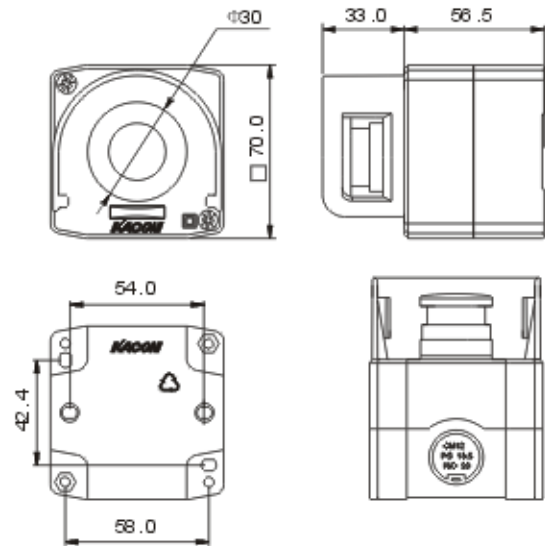
选择开关
Selector

KEX-G410K: 2段选择开关
KEX-G520K: 3段选择开关



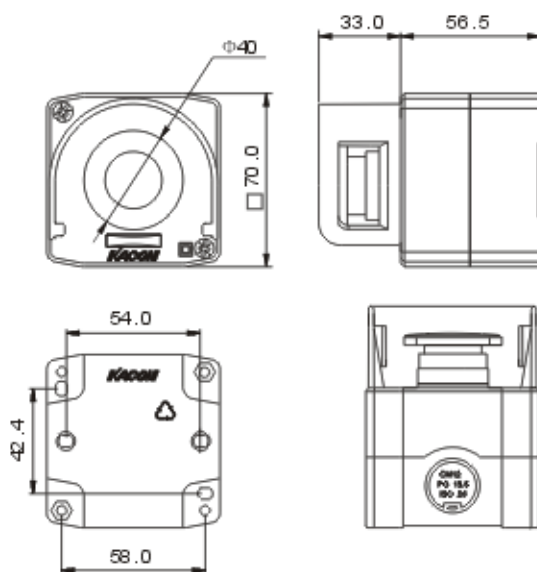
蘑菇按钮开关
Mushroom Push Button

KEX-G310-N30
KEX-G3A10-N30



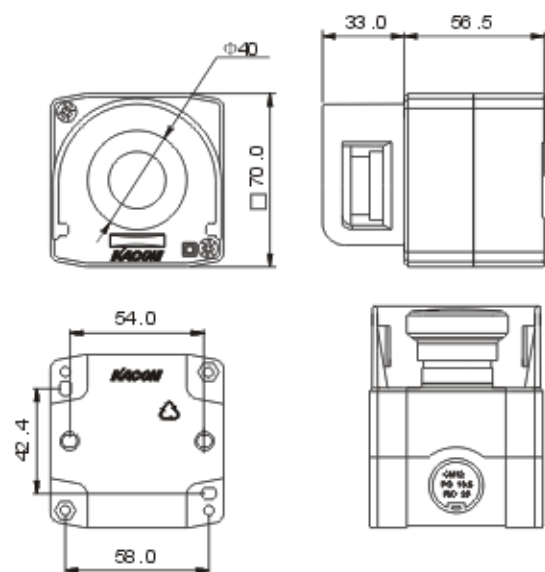
蘑菇按钮开关
Mushroom Push Button

KEX-G310-N40
KEX-G3A10-N40



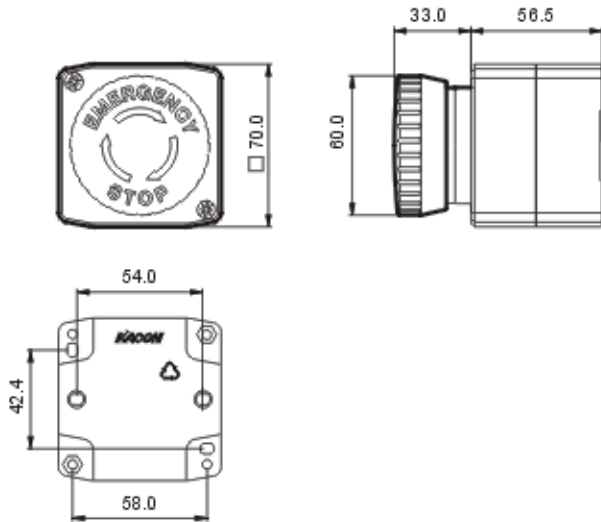
蘑菇按钮开关
Mushroom Push Button

KEX-G310-B40
KEX-G3A10-B40



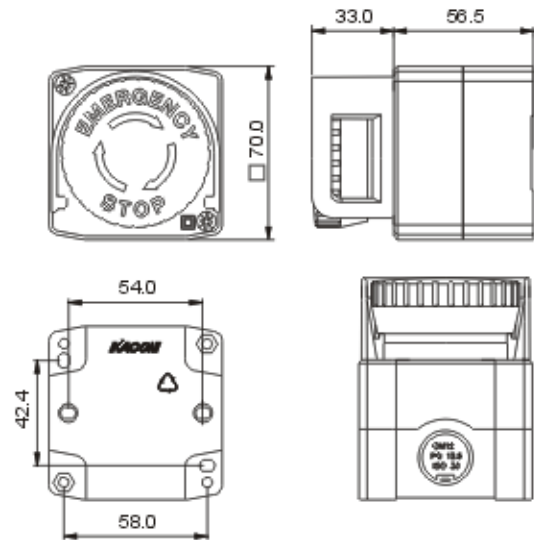
急停按钮开关
Ø60按下锁定-旋转复位

Emergency Reset-Ø60
 KEX-801R-B60



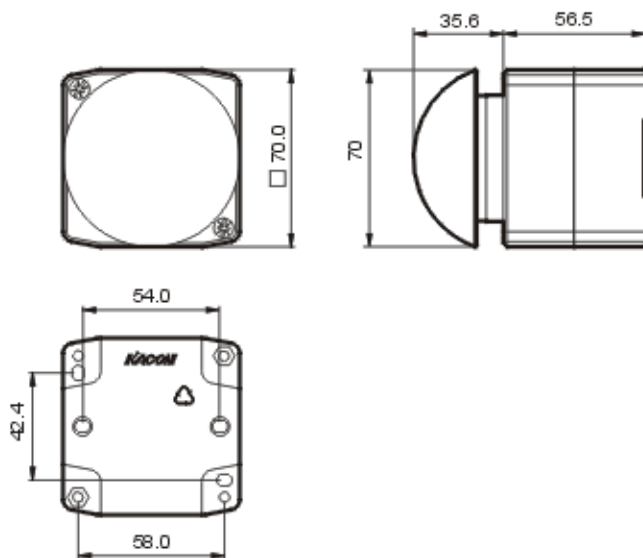
防护座一体型急停按钮开关
Ø60按下锁定-旋转复位

Emergency Reset-Ø60
 KEX-G801R-B60



按钮开关
Ø70球型按钮

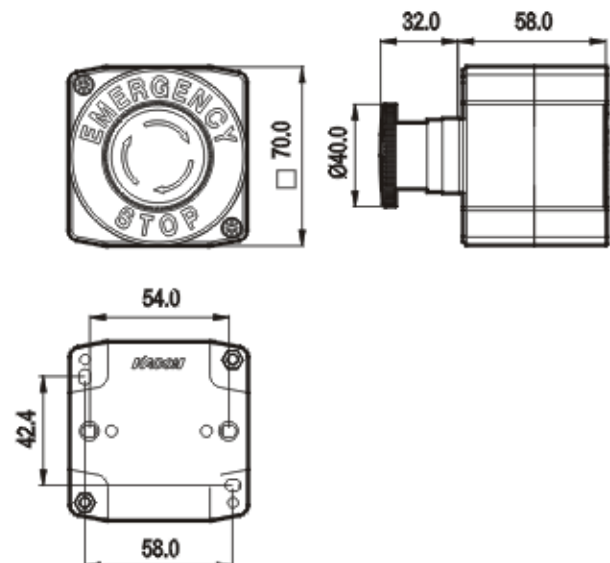
Mushroom Push Button-Ø70 Ball Push
 KEX-901R
 KEX-9A01R



带警示板一体型
 Emergency Stop Plate

急停按钮开关
Ø40按下锁定-旋转复位

Emergency Stop Plate-Ø40
 KEX-P801R-N40

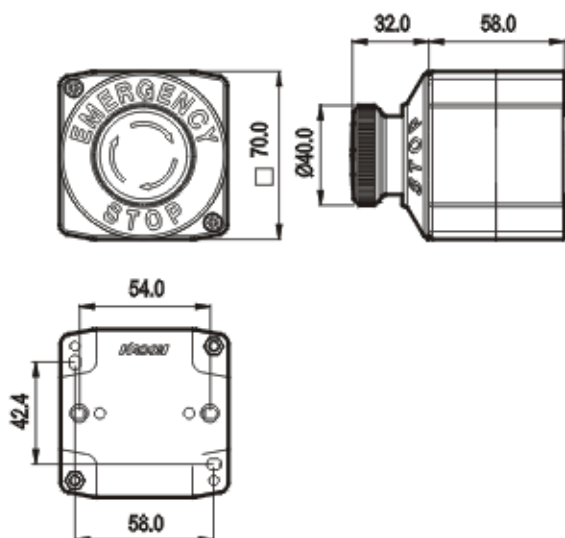


急停按钮开关

Ø40(防护型旋钮)按下锁定-旋转复位

Emergency Stop Plate-Ø40 Full Guard

KEX-P801R-N40

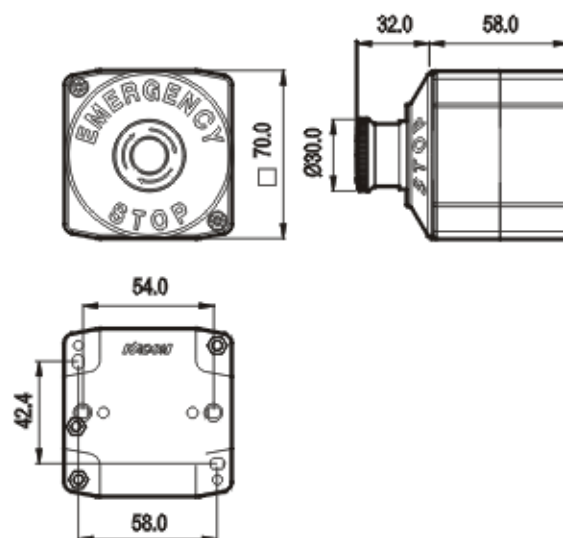


急停按钮开关

Ø30按下锁定-旋转复位

Emergency Stop Plate-Ø30

KEX-P801R-N30

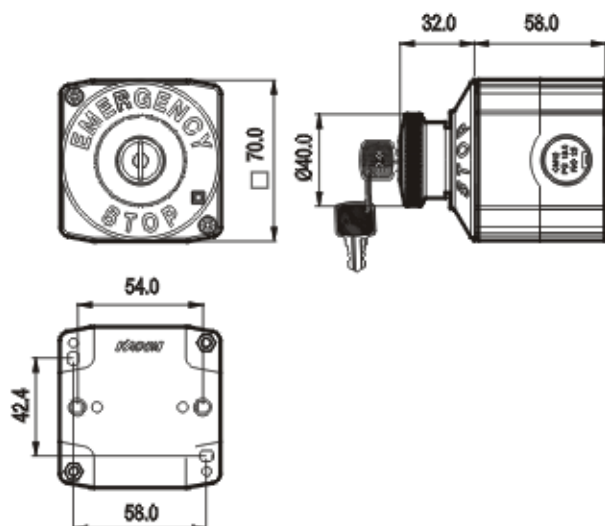


急停按钮开关

Ø40按下锁定-钥匙复位

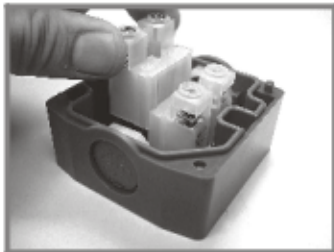
Emergency Stop Plate-Key

KEX-P701R



选择事项

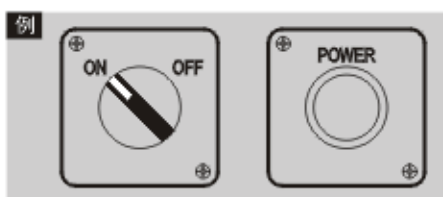
1 触点座增加和更换 Contact Arrangement



可根据使用需求便捷的增加或更换触点

- 与本公司的K系列按钮开关触点座以相同的方式实现触点座互连，拆卸和安装更容易。

2 壳体表面字符标志的印刷 Printing at Cover



可根据需要在壳体表面印刷字符标志(预订时)

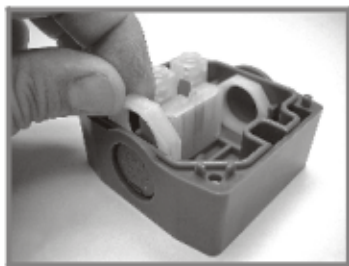
- 预订时只要将所需要的印刷设计方案通知我们，我们将按照要求印刷并送货。

3 金属电缆锁头的使用 Allowed Connecting with Metal Connector

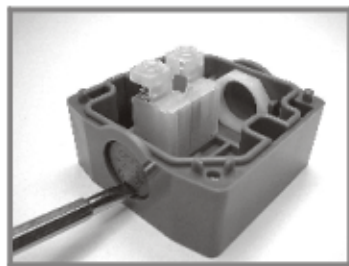
除基本提供的电缆锁头KA-PG13.5外，可根据用途使用金属电缆锁头
-金属电缆锁头规格：#16(依照产品连接部)

4

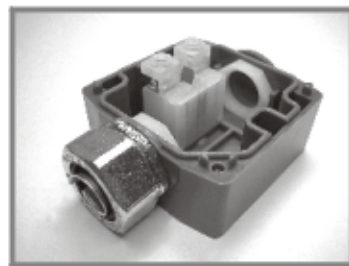
电缆锁头安装方式



产品上盖拆卸后，将出线孔部位插入的螺母取出



使用螺丝刀或适当的工具，在出线孔部位(标志部位)，以适当的力揭下盖子



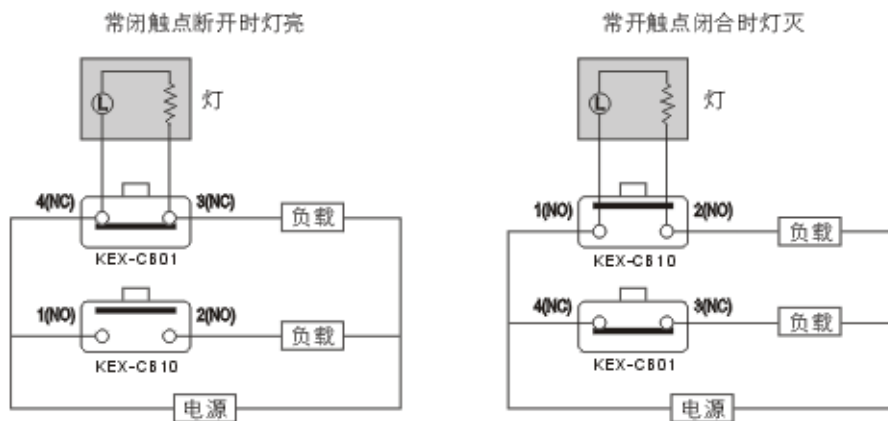
金属电缆锁头与螺母锁紧即可

注 把基本提供的KA-PG 13.5换成金属型电缆锁头时，可直接安装即可。

指示灯注意事项 Pre-Caution

- 1 有LED灯，因此负载电源的类型(AC或DC)应正确选择使用。
(如负载电压比额定电压值高的时候，LED有可能发生损坏)
- 2 有LED灯，因此可从外部确认开关的动作状态，回路确认及故障发现都很容易。
- 3 LED灯是固定在外壳内部的，因此开关ON时点灯或开关OFF时点灯的状态的转换，使用者可直接利用交换触点座(触点A或B)的位置而简单的变换。
- 4 LED灯的连接端子的连接是采用弹簧的方式，因此无需与LED灯的其他连接。
如果不需要LED灯时，请切断弹簧即可。

指示灯接线方式 Wiring Diagram



安装方式 Panel Mounting Dimension

※ KEX Series有两种安装方式，可与国内外其他公司产品互换。

- 方法1 水平孔安装方式，间距为54.00mm。
- 方法2 对角孔安装方式，水平对角孔间距为58.00mm，垂直为42.4mm。

