

M16 系列

M16 Series

指示灯 Pilot Lamp

按钮开关 Push Button

带灯按钮开关 Lighted Push Button

选择开关 Selector

带灯选择开关 Lighted Selector

钥匙开关 Key

● 认证事项 ●
Certification



■ 结构特点 Features

操作部/发光部

- 表面弧面处理, 操作手感舒适
- 扩散型透光片及高亮度LED使用
具有鲜明的效果
- 反应区使用寿命长
- 多种颜色(R,G,Y,B,W)
- 内置符号板

基座

- POM材料使用
- 强度高, 耐腐蚀性, 耐油性

触点部

- 触点部(1a+1b)模块化
- 追加构成(3a+3b)及更换简单高效
- 动作方式(长寿命保障)
- 触点镀24K金处理
- 接触可靠性优越

操作部保护结构

- 防尘、防油、防水
- IP65

颜色环

- 可以按需要提供多种颜色
- 4种颜色基本提供配置
(R、G、A、V)
- 颜色环安装和更换便捷容易

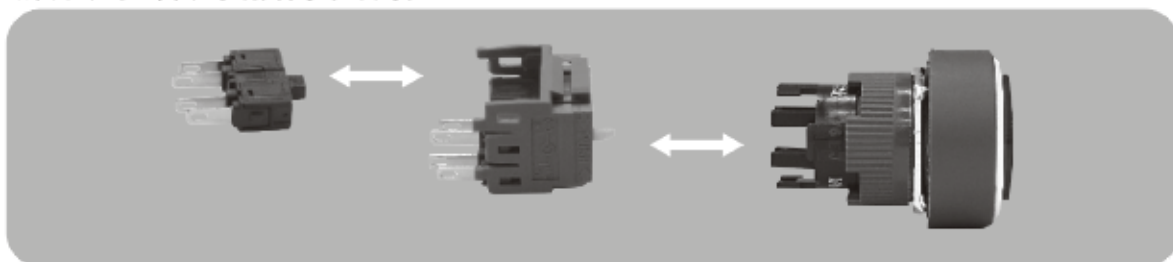
止转垫片及锁紧圈

- 稳固的安装效果
- 振动、冲击等, 旋开防止结构

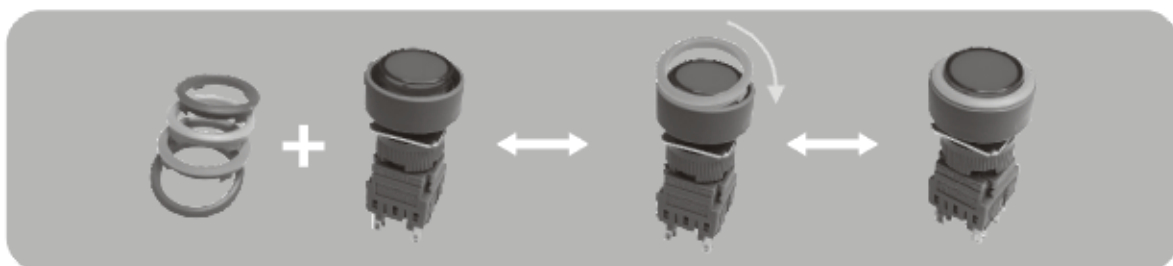
端子镀24K金

- 防止氧化、腐蚀、变色
- Tab端子(#110)使用及焊接容易

拆分、安装、更换简单容易



颜色环色泽多样&更换和安装便捷容易



触点镀24K金
Contact 24K AuPlt

端子镀24K金
Terminal 24K AuPlt

根据需要
3C(3a+3b)追加构成

触点座(1a+1b), FCB



■ 一般性能 General Specification

最大开闭电压 Initial Insulation Voltage	250VAC/DC	
绝缘电阻 Insulation Resistance	100MΩ 以上, 500VDC测试	
接触电阻(初期值) Contact Resistance	10mΩ	
耐压 Dielectric Strength	跟充电部一定距离 Terminal & Earth	Min. 2,000VAC(1分钟)
	导电部之间 Between Terminal	Min. 1,500VAC(1分钟)
寿命 Expected Life	机械 Mechanical	100万次(PB 自复型)/25万次(PB 自动复位型以外)
	电气 Electrical	10万次
开闭频度 Frequency of Alteration	1200次/小时	
振动 Vibration Resistance	10~55Hz 双振幅: 0.75mm	
冲击 Shock Resistance	耐久性: 500m/s ² 误动作: 200m/s ²	
环境温度 Ambient Temperature	-20°C~+70°C(无凝露、无结冰)	
环境湿度 Humidity	45%~85%RH(at -5°C~+40°C)	
防护等级 Degree of Protection	IP40(一般型); IP65(防水, 防油型)	

■ 触点部位 Contact

触点形式 Contact Arrangement	基本安装: 1C(1a+1b), 可以追加: 2C(2a+2b), 3C(3a+3b)			
触点材质 Contact Material	银合金 (镀24K金)			
额定绝缘电压 Initial Insulation Voltage	250VAC			
额定通电流 Initial Carry Current	Max. 5A			
最大开闭电压 Maximum Switching Voltage	250VAC/110VDC			
额定使用电流 Rated Nominal Current	阻性负载 Resistance Load (AC12/DC12)		感性负载 Inductive Load (AC13/DC13)	
	3A	24VDC	0.7A	24VDC
	0.2A	125VDC	0.15A	125VDC
	1.5A	110VAC	1A	110VAC
	3A	250VAC	0.7A	250VAC
最小开闭容量 Min. Switching Rating	10mA 5VDC			

■ 指示灯部位 LED

颜色 Color	R: 红色, G: 绿色, Y: 黄色, B: 蓝色, W: 白色
形状 Shape	圆形, 正方形, 长方形 Round, Square, Rectangular
额定电压 Rated Voltage	常规: 24VDC/AC±10%; 定制规格: 12VDC/AC, 6VDC/AC, 220VAC, 110VAC
额定电流 Rated Current	15mA
寿命 Expected Life	50,000hrs
灯珠种类 A Kind of Lamp	LED



指示灯 Pilot Lamp

※ 色环 **R G A V** 默认配置

带灯 LED		
	M16-170 1 2 /()	M16-180 1 2 /()

※ **1** 段灯罩颜色选择 **R G Y B W**※ **2** 段颜色环选择 **B E G A V R W Y**

※ () 是额定电压的选择

按钮开关 Push Button Switch

不带灯 Standard			
	自动复位型 Auto Return	M16-211 1 2	M16-221 1 2
	自维持型 Alternate	M16-311 1 2	M16-321 1 2

※ **1** 段灯罩颜色选择 **R G Y B W**※ **2** 段颜色环选择 **B E G A V R W Y**

带灯 LED			
	自动复位型 Auto Return	M16-271 1 2 /()	M16-281 1 2 /()
	自维持型 Alternate	M16-371 1 2 /()	M16-381 1 2 /()

※ **1** 段灯罩颜色选择 **R G Y B W**※ **2** 段颜色环选择 **B E G A V R W Y**

※ () 是额定电压的选择

选择开关2段 Selector Switch 2 Step

※ 色环 **BEGAV** 默认配置

2段 不带灯 Standard		
自锁复位型 Manual Return	M16-411K□-2	M16-421K□-2
自动复位型 Auto Return	M16-411K□-0	M16-421K□-0

※ 自锁保持型手柄旋转角度是90°，自动复位型手柄旋转角度是70°

※ □段颜色环选择 **BEGAVRWY**

选择开关3段 Selector Switch 3 Step

3段 不带灯 Standard		
自锁复位型 Manual Return	M16-512K-□3	M16-522K-□3
	M16-512K-□7	M16-522K-□7
自动复位型 Auto Return	M16-512K-□6	M16-522K-□6
	M16-512K-□1	M16-522K-□1

※ 自锁保持型手柄旋转角度是90°，自动复位型手柄旋转角度是70°

※ 3段触点基本配置2a+2b

※ □段颜色环选择 **BEGAVRWY**

※ 动作类型

区分	复位方式 Return			
	自锁 Manual	自动Auto		
2段 Step				
CODE	2	0		
3段 Step				
CODE	3	7	6	1

Code	动作类型
2	2段手动 2 Step Manual
0	2段自动 2 Step Auto
3	3段手动 3 Step Manual
7	3段右侧自动 3 Step Right Auto
6	3段左侧自动 3 Step Left Auto
1	3段两侧自动 3 Step Both Auto

钥匙开关3段 Key Switch 3 Step

※ 色环 默认配置

3段 不带灯 Standard		钥匙拔出位置 Switch Position		
自锁复位型 Manual Return		M16-712K□-3A	M16-722K□-3A	
		M16-712K□-3B	M16-722K□-3B	
		M16-712K□-3C	M16-722K□-3C	
		M16-712K□-3D	M16-722K□-3D	
		M16-712K□-3E	M16-722K□-3E	
		M16-712K□-3F	M16-722K□-3F	
		M16-712K□-3G	M16-722K□-3G	
自动复位型 Auto Return		M16-712K□-7A	M16-722K□-7A	
		M16-712K□-7E	M16-722K□-7E	
		M16-712K□-7G	M16-722K□-7G	
		M16-712K□-6D	M16-722K□-6D	
		M16-712K□-6E	M16-722K□-6E	
		M16-712K□-6F	M16-722K□-6F	
		M16-712K□-1E	M16-722K□-1E	

※ 自锁保持型手柄旋转角度是90°，自动复位型手柄旋转角度是70° ※ 3段触点基本配置2a+2b

※ □段颜色环选择

※ 钥匙开关类型

		钥匙拔出位置	左(L)	左(L)/右(R)	左(L)中(C)/右(R)	右(R)	中(C)	中(C)/右(R)	中(C)/左(L)
复位方式		CODE	A	B	C	D	E	F	G
2段 2 Step	手动 Manual	2	○	○		●			
	自动 Auto	0	○						
3段 3 Step	手动 Manual	3	●	●	○	●	○	●	●
	右侧自动 Right Auto	7	●				●		●
	左侧自动 Left Auto	6				●	●	●	
	两侧自动 Auto	1					○		

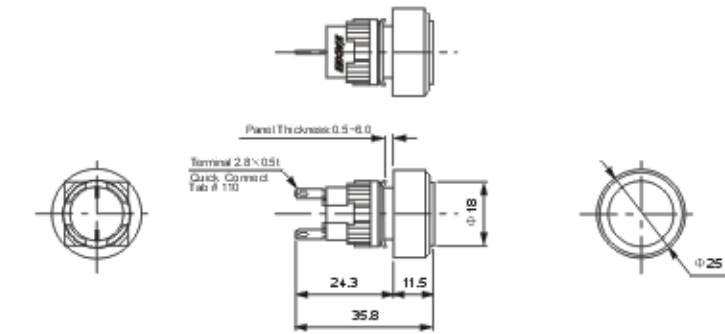
※ ●产品开发中



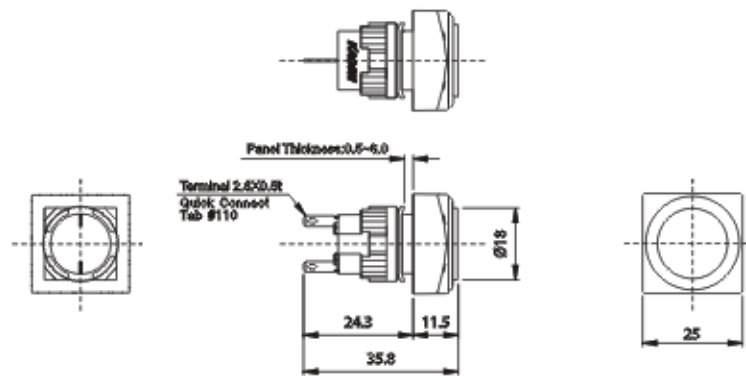
指示灯 Pilot Lamp



M16-170



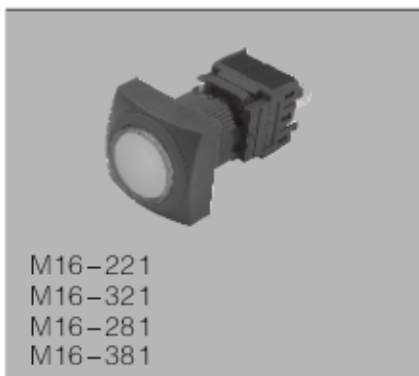
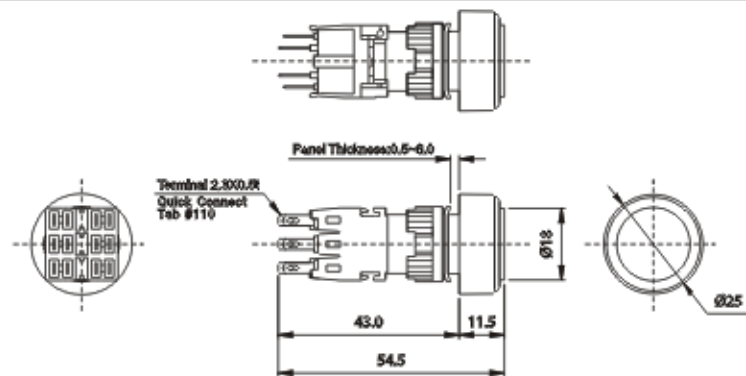
M16-180



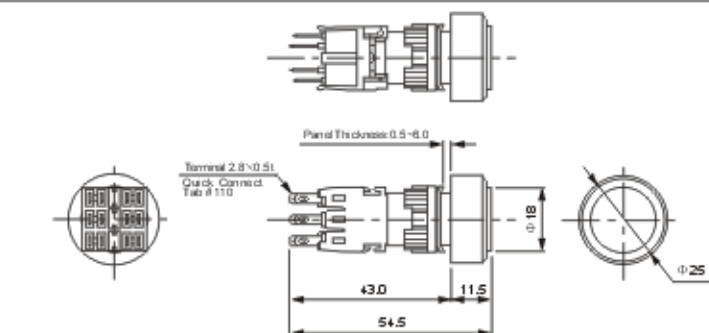
按钮开关 Push Button Switch



M16-211
M16-311
M16-271
M16-371

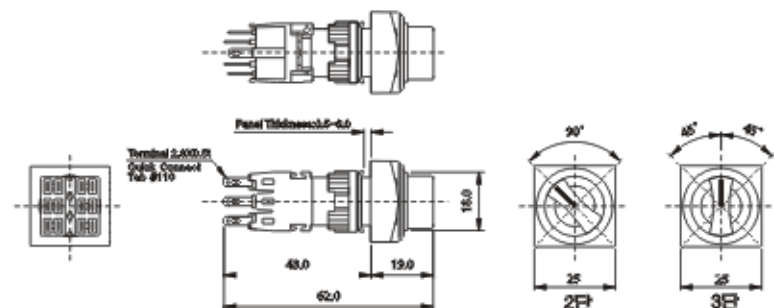
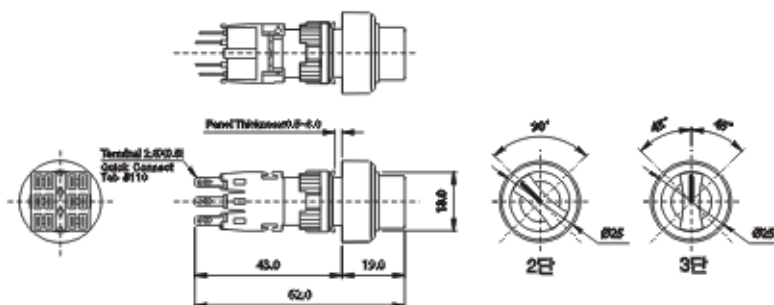
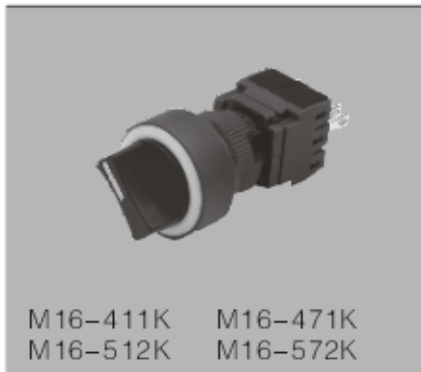


M16-221
M16-321
M16-281
M16-381



2

选择开关 Selector Switch



钥匙开关 Key Switch

