



K16 系列

K16 Series

指示灯 Pilot Lamp

按钮开关 Push Button

带灯按钮开关 Lighted Push Button

选择开关 Selector

钥匙开关 Key

急停开关 Emergency Reset

蜂鸣器 Buzzer

其他零部件 Etc...



● 认证事项 ●
Certification



产品特点 Features

- Ø16mm (5/8") 圆型安装孔、圆形、正方形或长方形的操作部。
- 银合金 (镀24K金) 快动触点, 更适合微小电流信号开闭。
- 超高亮纯色LED灯珠、状态醒目直观, 提高操作安全性。
- 防护等级IP65为防尘、防油、防水。
- 内置限流电阻为LED适用不同操作电压。
- 110°快速插拔/焊接共用引出端 (镀24K金)。
- 备有丰富的应用附件, 安装工具、灯珠更换工具、急停按钮防护罩、焊接用、PCB用插座、防尘、防误动作护罩。
- 全部规格配有止松动垫圈为标准配置。
- 复位和自锁按钮、带灯和不带灯按钮、选择、钥匙、蘑菇、急停、指示灯、蜂鸣器。
- 通过UL, CSA, CE, CCC认证。

产品简介 Synopsis

产品体积小, 型号规格齐全。圆形、正方形或长方形的操作部, 5种操作指示部颜色。包括指示灯, 复位和自锁按钮, 带灯和不带灯按钮, 选择开关, 钥匙开关, 按停旋转复位急停按钮, 蜂鸣器。镀24K金银质瞬动触点和110°快速插拔/焊接共用引出端, 更适合微小电流信号开闭。

为指示灯适用不同的工作电压已内置LED限流电阻, 便于安装应用。所有类型包括了一个硅橡胶的密封圈因此防尘、防油、防水等级达到IP65。

型号命名 Select Code

Ø16主令按钮和指示装置

K16- □ □ □ □ / □

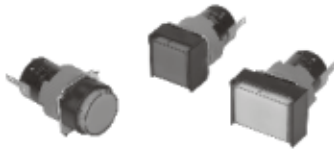
| 功能选项 | 操作部类型 | 触点形式 | 颜色 | 额定电压 |
|------------|-------------|--------------|---------|--------------|
| 1: 指示灯 | 1: 不带灯圆形 | 0: 指示灯 | R: 红色 | 24: 24VDC/AC |
| 2: 按钮开关 | 2: 不带灯正方形 | 1: 1C(1a+1b) | G: 绿色 | 12: 12VDC/AC |
| 3: 自锁按钮开关 | 3: 不带灯长方形 | 2: 2C(2a+2b) | Y: 黄色 | 06: 6VDC/AC |
| 4: 选择开关2段 | | 1H: 1C自锁 | B: 蓝色 | A2: 220VAC |
| 5: 选择开关3段 | 7: 带LED灯圆形 | 2H: 2C自锁 | W: 白色 | A1: 110VAC |
| 6: 钥匙开关2段 | 8: 带LED灯正方形 | | K: 黑色 | |
| 7: 钥匙开关3段 | 9: 带LED灯长方形 | | (带灯无黑色) | |
| 8: 急停开关 | | | | |
| 9: 蘑菇头按钮开关 | | | | |

Ø16蜂鸣器

K16- □ □ □ □ / □

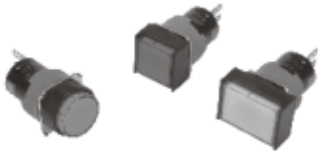
| 操作部类型 | 发光指示 | 发声形式 | 额定电压 |
|---------|------------|--------|-----------|
| BZ: 长方形 | 无: 不带灯 | 无: 连续音 | 24: 24VDC |
| CZ: 圆形 | L: 带LED指示灯 | I: 间断音 | |

指示灯 Pilot Lamp



| 说明 | 操作部形状 | 型 号 | 颜色代号 | 额定电压 LED发光 |
|---------------|-------|---------|----------------------|---------------|
| 超高亮LED 指示灯 | ○ 圆 形 | K16-170 | R: 红色 | 24:24VDC/AC |
| | □ 正方形 | K16-180 | G: 绿色 | 12:12VDC/AC |
| | □ 长方形 | K16-190 | Y: 黄色 | 06:6VDC/AC |
| | | | B: 蓝色 W: 白色 -- | |

按钮开关 Push Button Momentary

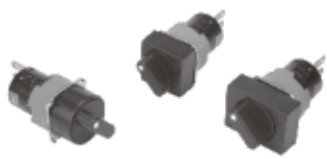


| 说明 | 操作部形状 | 型 号 | | 颜色代号 | 额定电压 LED发光 |
|--------------|-------|---------|---------|-------------------------|---------------|
| | | 触点1C | 触点2C | | |
| 不带指示灯 自复位 | ○ 圆 形 | K16-211 | K16-212 | R: 红色 | |
| | □ 正方形 | K16-221 | K16-222 | G: 绿色 | |
| | □ 长方形 | K16-231 | K16-232 | Y: 黄色 | |
| | | | | B: 蓝色 W: 白色 K: 黑色 | |
| 不带指示灯 自锁 | ○ 圆 形 | K16-311 | K16-312 | R: 红色 | |
| | □ 正方形 | K16-321 | K16-322 | G: 绿色 | |
| | □ 长方形 | K16-331 | K16-332 | Y: 黄色 | |
| | | | | B: 蓝色 W: 白色 K: 黑色 | |
| 带指示灯 自复位 | ○ 圆 形 | K16-271 | K16-272 | R: 红色 | 24:24VDC/AC |
| | □ 正方形 | K16-281 | K16-282 | G: 绿色 | 12:12VDC/AC |
| | □ 长方形 | K16-291 | K16-292 | Y: 黄色 | 06:6VDC/AC |
| | | | | B: 蓝色 W: 白色 -- | |
| 带指示灯 自锁 | ○ 圆 形 | K16-371 | K16-372 | R: 红色 | 24:24VDC/AC |
| | □ 正方形 | K16-381 | K16-382 | G: 绿色 | 12:12VDC/AC |
| | □ 长方形 | K16-391 | K16-392 | Y: 黄色 | 06:6VDC/AC |
| | | | | B: 蓝色 W: 白色 -- | |

注：按钮彩色盖子如需要圆弧型表面时，在型号尾部表注“Z”。



选择开关 Selector



| 说明 | 操作部形状 | 型 号 | | 颜色代号 |
|---------------|-------|---------|---------|-------|
| | | 触点1C | 触点2C | |
| 二位置锁定 | ○ 圆 形 | K16-411 | K16-412 | K: 黑色 |
| | □ 正方形 | K16-421 | K16-422 | |
| | □ 长方形 | K16-431 | K16-432 | |
| 三位置锁定 | ○ 圆 形 | -- | K16-512 | K: 黑色 |
| | □ 正方形 | -- | K16-522 | |
| | □ 长方形 | -- | K16-532 | |

2

钥匙开关 Key



| 说明 | 操作部形状 | 型 号 | |
|---------------|-------|---------|---------|
| | | 触点1C | 触点2C |
| 二位置锁定 | ○ 圆 形 | K16-611 | K16-612 |
| | □ 正方形 | K16-621 | K16-622 |
| | □ 长方形 | K16-631 | K16-632 |
| 三位置锁定 | ○ 圆 形 | -- | K16-712 |
| | □ 正方形 | -- | K16-722 |
| | □ 长方形 | -- | K16-732 |

注：钥匙在ON状态不能取下。

急停开关 Emergency Reset



| 说明 | 操作部形状 | 型 号 | | 颜色代号 | 额定电压 LED发光 |
|-----------------------|-------|---------|---------|----------------|--|
| | | 触点1C | 触点2C | | |
| 不带指示灯 按下锁定 旋转复位 | ○ 圆 形 | K16-811 | K16-812 | R: 红色 G: 绿色 | |
| | | | | | |
| 带指示灯 按下锁定 旋转复位 | ○ 圆 形 | K16-871 | K16-872 | R: 红色 G: 绿色 | 24:24VDC/AC 12:12VDC/AC 06:6VDC/AC |
| | | | | | |

蘑菇头按钮开关 Mushroom Push Button Momentary



| 说明 | 操作部形状 | 型 号 | | 颜色代号 | 额定电压 LED发光 |
|--------------|---------|----------|----------|-------|---------------|
| | | 触点1C | 触点2C | | |
| 不带指示灯 自复位 | ○ 圆 形 | K16-911 | K16-912 | R: 红色 | |
| | □ 正 方 形 | K16-921 | K16-922 | G: 绿色 | |
| | □ 长 方 形 | K16-931 | K16-932 | Y: 黄色 | |
| | | | | B: 蓝色 | |
| | | | | W: 白色 | |
| | | | | K: 黑色 | |
| 不带指示灯 自锁 | ○ 圆 形 | K16-911H | K16-912H | R: 红色 | |
| | □ 正 方 形 | K16-921H | K16-922H | G: 绿色 | |
| | □ 长 方 形 | K16-931H | K16-932H | Y: 黄色 | |
| | | | | B: 蓝色 | |
| | | | | W: 白色 | |
| | | | | K: 黑色 | |
| 带指示灯 自复位 | ○ 圆 形 | K16-971 | K16-972 | R: 红色 | 24:24VDC/AC |
| | □ 正 方 形 | K16-981 | K16-982 | G: 绿色 | 12:12VDC/AC |
| | □ 长 方 形 | K16-991 | K16-992 | Y: 黄色 | 06:6VDC/AC |
| | | | | B: 蓝色 | |
| | | | | W: 白色 | |
| | | | | -- | |
| 带指示灯 自锁 | ○ 圆 形 | K16-971H | K16-972H | R: 红色 | 24:24VDC/AC |
| | □ 正 方 形 | K16-981H | K16-982H | G: 绿色 | 12:12VDC/AC |
| | □ 长 方 形 | K16-991H | K16-992H | Y: 黄色 | 06:6VDC/AC |
| | | | | B: 蓝色 | |
| | | | | W: 白色 | |
| | | | | -- | |


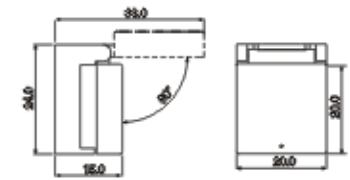

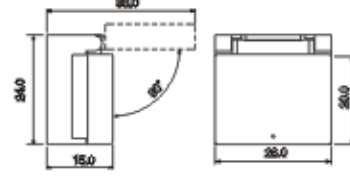

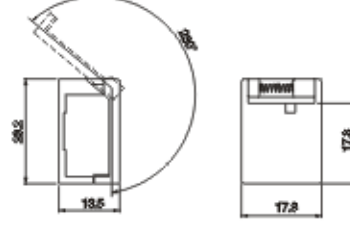

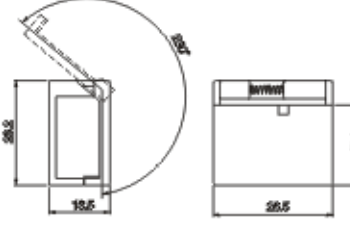

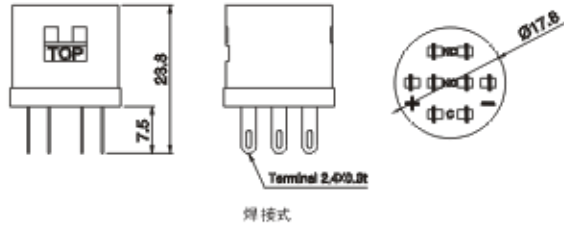

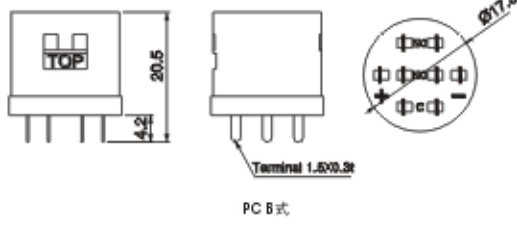

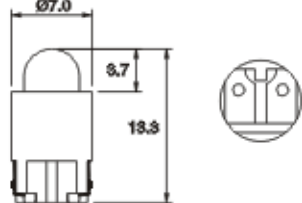
蜂鸣器 Buzzer




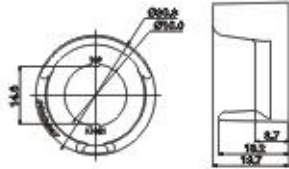

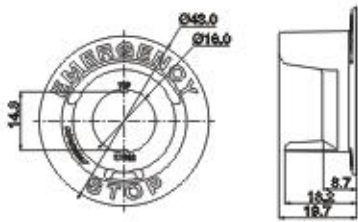

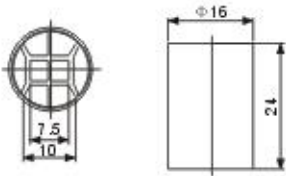

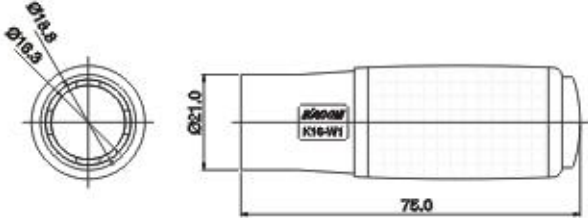

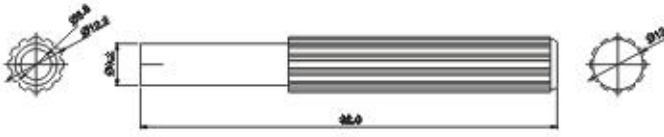

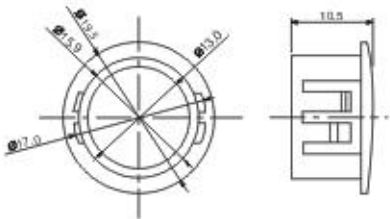

| 说明 | 操作部形状 | 型 号 | | 罩子颜色 标准配置 | 额定电压 |
|-------------------|---------|---------|----------|--------------|----------|
| | | 连续音 | 间断音 | | |
| 电子式蜂鸣器 | ○ 圆 形 | K16-CZ | K16-CZI | 蓝色 | 24:24VDC |
| | □ 长 方 形 | K16-BZ | K16-BZI | 黑色 | |
| | | | | | |
| 带LED指示灯 电子式蜂鸣器 | ○ 圆 形 | K16-CZL | K16-CZLI | 红色 | 24:24VDC |
| | □ 长 方 形 | K16-BZL | K16-BZLI | 红色 | |
| | | | | | |



附件

| 名称 | 用途说明 型号 | 外型尺寸(单位: mm) |
|--|--|--|
| 防护罩  | 用于圆形和正方形按钮开关 90° 保持型 颜色: 红色, 绿色, 黄色 K16-S111 Square Protection Cover |  |
| 防护罩  | 用于长方形按钮开关 90° 保持型 颜色: 红色, 绿色, 黄色 K16-S112 Rectangular Protection Cover |  |
| 防护罩  | 用于圆形和正方形按钮开关 弹簧自动复位 颜色: 红色, 绿色, 黄色 K16-S221 Square Protection Cover |  |
| 防护罩  | 用于长方形按钮开关 弹簧自动复位 颜色: 红色, 绿色, 黄色 K16-S222 Rectangular Protection Cover |  |
| 插座  | 焊接式 K16-S113 Socket(Plug Type) |  <p>焊接式</p> |
| 插座  | 电路板式 K16-S114 Socket(P.C.B Type) |  <p>PCB式</p> |
| 灯珠  | 超高亮纯色LED 颜色: 红色, 绿色, 黄色, 蓝色, 白色 额定电压: 24V, 12V, 6V K16-S115 LED Lamp |  |

附件

| 名称 | 用途说明 型号 | 外型尺寸(单位: mm) |
|---|---|--|
|  | 用于按钮开关、指示灯等 K16-G1 Protection Guard |  |
|  | 用于急停开关防止误动作 K16-G2 Protection Guard |  |
|  | 用于端子部位接线保护 K16-S116 Terminal Protection Cover |  |
|  | 用于K16系列产品的安装 K16-W1 Wrench for Fix Ring |  |
|  | 用于灯珠的安装和更换 K16-LR1 LED Extractor |  |
|  | 用于按钮开关等 K16-S117 Hole Cover |  |
|  | 用于圆形, 正方形和长方开按钮开关 K16-S118A 圆形 Silicon Waterproof Cover(Round) K16-S118B 正方形 Silicon Waterproof Cover(Square) K16-S118C 长方形 Silicon Waterproof Cover(Rectangular) | |



■ 触点部位 Contact

| | | |
|--------------|------------------------|--------------------------------|
| 触点形式 | Contact Arrangement | 1C(一组转换), 2C (二组转换) |
| 材 质 | Contact Material | 银合金(镀24K金) |
| 额定负载 (阻性) | Rated Load, Resistive | 1A 24VDC/120VAC 0.5A 250VAC |
| 最大通电电流 | Max. Carry Current | 3A |
| 最大开闭电压 | Max. Switching Voltage | 250VAC, 110VDC |
| 最小开闭容量 | Min. Switching Rating | 1mA5VDC |

■ 指示灯部位 LED

| | | |
|------|---------------|---|
| 颜 色 | Color | R: 红色, G: 绿色, Y: 黄色, B: 蓝色, W: 白色 |
| 形 状 | Shape | 圆形, 正方形, 长方形 Round, Square, Rectangular |
| 额定电压 | Rated Voltage | 常规: 24VDC/AC \pm 10%; 定制规格: 12VDC/AC, 6VDC/AC, 220VAC, 110VAC |
| 额定电流 | Rated Current | 15mA |
| 电气寿命 | Expected Life | 50,000hrs |

■ 蜂鸣器 Buzzer

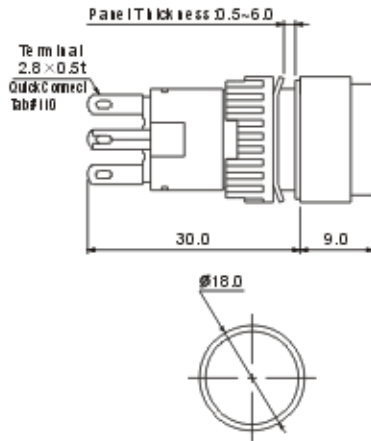
| | | |
|------|---------------|------------------------------------|
| 形 状 | Shape | 圆形, 长方形 Round, Rectangular |
| 发声形式 | Sound Type | 连续音, 断续音 Continuity, Intermittence |
| 音 量 | Sound | 80dB @0.1m |
| 频 率 | Frequency | 2.4KHz~4.3KHz |
| 额定电压 | Rated Voltage | 24VDC, 12VDC, 6VDC/ \pm 10% |
| 额定电流 | Rated Current | 24V/12V: 24mA, 6V: 36mA |
| 电气寿命 | Expected Life | 1,000hrs |

■ 一般性能 General Specification

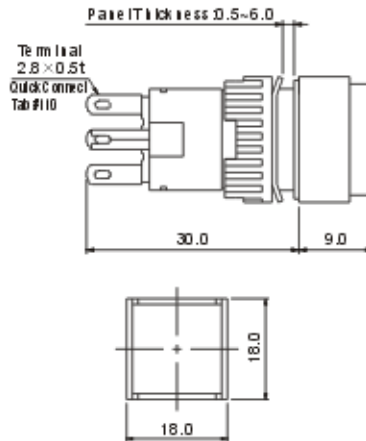
| | | |
|----------------------|-----------------------|--|
| 接触电阻 | Contact Resistance | 50m Ω 以下 (首次) |
| 绝缘电阻 | Insulation Resistance | 100M Ω 以上, 500VDC测试 |
| 介质耐压 | Dielectric Strength | 2000VAC, 时间1分钟 |
| 冲 击 | Vibration Resistance | 10~55Hz 双振幅; 0.75mm |
| 振 动 | Shock Resistance | 耐久性Durability: 500m/s ² 误动作Destructive: 200m/s ² |
| 寿 命 Expected Life | 机 械 Mechanical | 按钮开关Push Button Momentary: 100万次 自锁按钮Button Alternate: 25万次 选择开关Selector: 25万次 钥匙开关Key: 25万次 其他Etc: 10万次 |
| | 电 气 Electrical | 按钮开关Push Button Momentary: 15万次(动作频率1200次/小时) 其他Etc: 10万次 |
| 环境温度 | Ambient Temperature | -25 $^{\circ}$ C~+55 $^{\circ}$ C(无凝露、无结冰) (With no icing) |
| 环境湿度 | Ambient Humidity | 45%~85%RH |
| 防护等级 | Degree of Protection | IP65 |
| 焊接温度 | Soldering Temperature | 20W 5秒, 260度 3秒 |

指示灯 Pilot Lamp

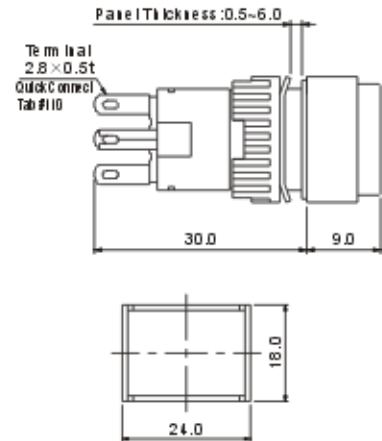
圆形 Round



正方形 Square

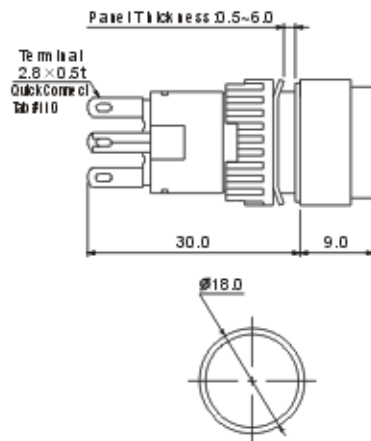


长方形 Rectangular

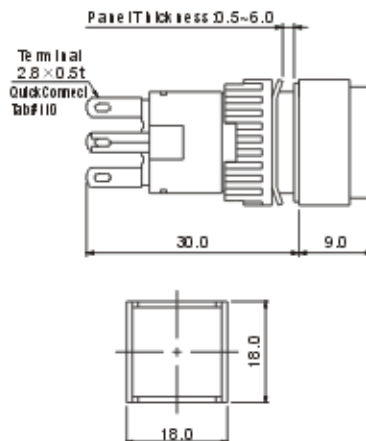


带灯按钮开关 Lighted Push Button

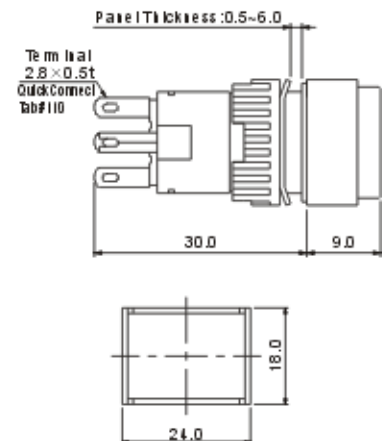
圆形 Round



正方形 Square

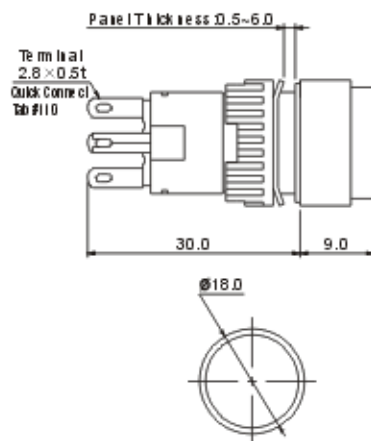


长方形 Rectangular

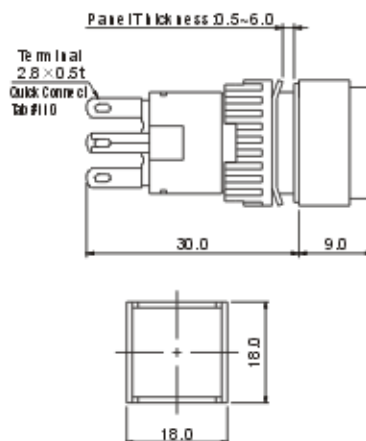


按钮开关 Push Button

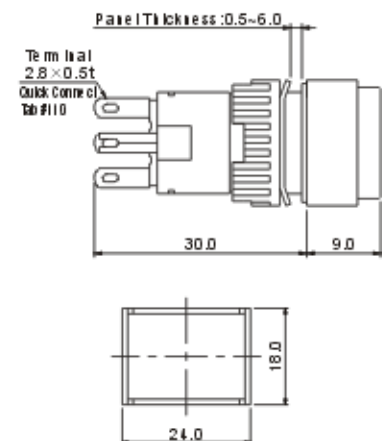
圆形 Round



正方形 Square



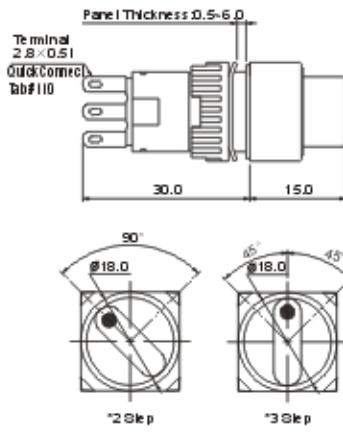
长方形 Rectangular



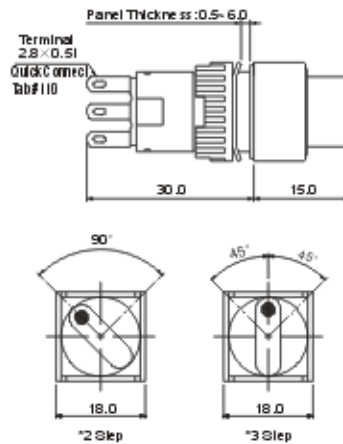


选择开关 Selector

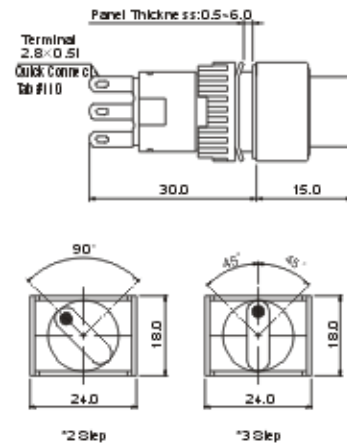
圆形 Round



正方形 Square

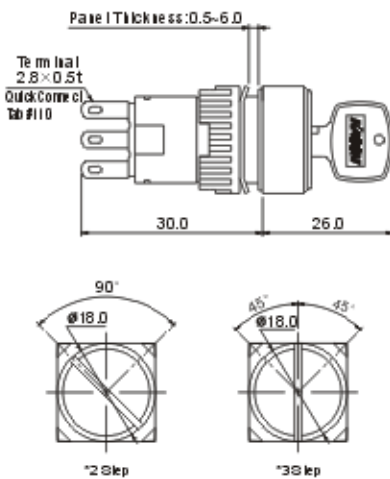


长方形 Rectangular

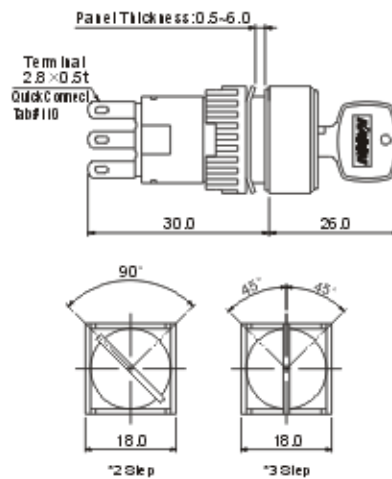


钥匙开关 Key

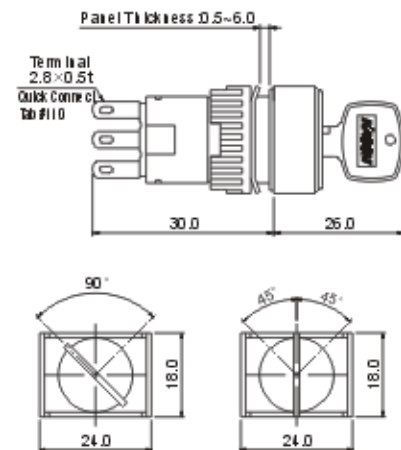
圆形 Round



正方形 Square

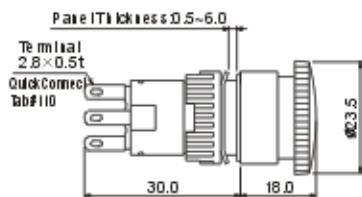


长方形 Rectangular

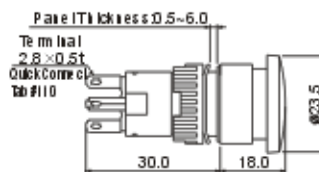


急停开关 Emergency Reset

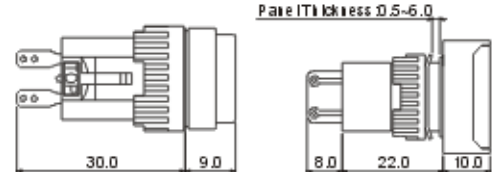
圆形(带灯/不带灯)
Round(Lighted/Normal)



蘑菇头按钮开关
Mushroom Push Button



蜂鸣器(带灯/不带灯)
Buzzer(Lighted/Normal)



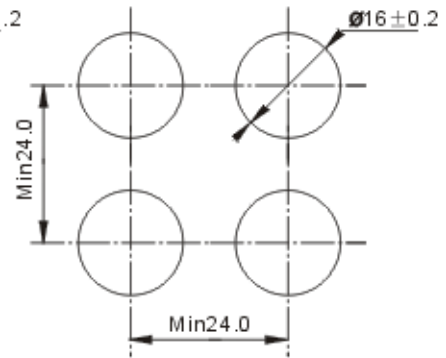
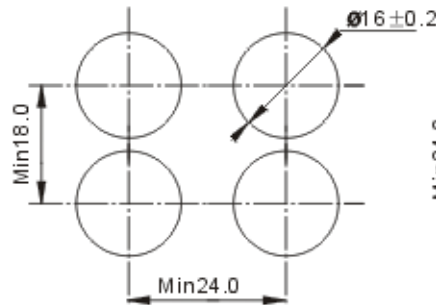
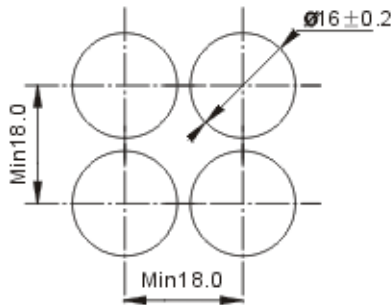
2

■ 面板加工图 Panel-Cut

圆形/正方形
Round/Square

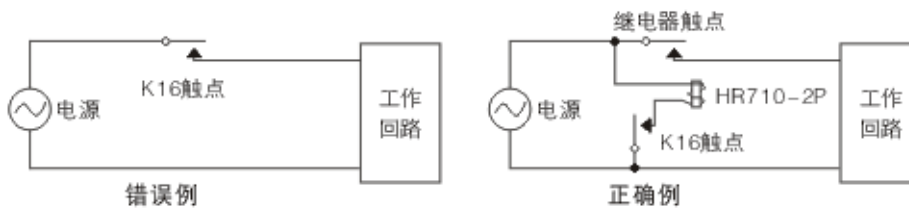
长方形
Rectangular

急停/蘑菇头按钮开关
Emergency/Mushroom Push Button Switch



使用注意事项 Pre-Caution

● 将Ø16控制按钮开关用在电源的开关控制时，为使用寿命及安全考虑，请如下操作：



- 将交流电整流成直流用于发光部位时，请使用电源纹波在10%以内的恒定电压。
- 请勿给予导致产品损坏的过度冲击与力度。
(安装时锁紧圈的扭矩在0.6~1N·m以下)
- 焊接时过高的温度及长时间的停留是导致内置零部件变形从而造成产品损坏的直接原因，请根据明示的操作要求事项进行作业。
- 产品已内置限流电阻，不需外接。
- LED灯珠使用额定寿命之后，亮度会降低50%。

※ 如因提高质量而进行产品更改，恕不另行通知。
All right reserved. Specification subject to change without notice.