

F16 系列

F16 Series

指示灯 Pilot Lamp

按钮开关 Push Button

带灯按钮开关 Lighted Push Button

选择开关 Selector

带灯选择开关 Lighted Selector

钮子开关 Lever Switch

钥匙开关 Key

急停开关 Emergency Reset

蘑菇头按钮开关 Mushroom Push Button Switch

蜂鸣器 Buzzer

其他零部件 Etc...

● 认证事项 ●
Certification



■ 结构特点 Features

操作部/发光部

- 表面弧面处理, 操作手感舒适
- 扩散型透光片及高亮度LED使用
具有鲜明的效果
- 反应区使用寿命长
- 多种颜色(R,G,Y,B,W)
- 内置符号板

基座

- POM材料使用
- 强度高, 耐腐蚀性, 耐油性

触点部

- 触点部(1a+1b)模块化
- 追加构成(3a+3b)及更换简单高效
- 动作方式(长寿命保障)
- 触点镀24K金处理
- 接触可靠性优越

操作部保护结构

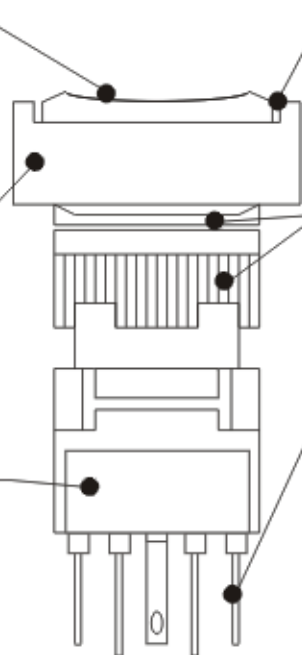
- 防尘、防油、防水
- IP65

止转垫片及锁紧圈

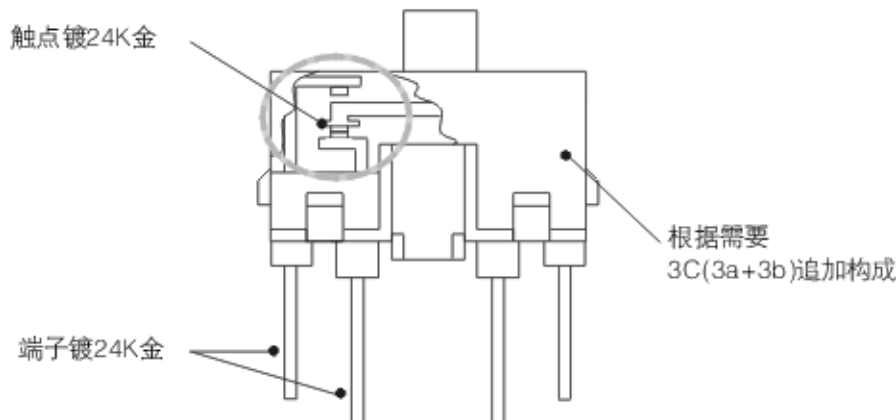
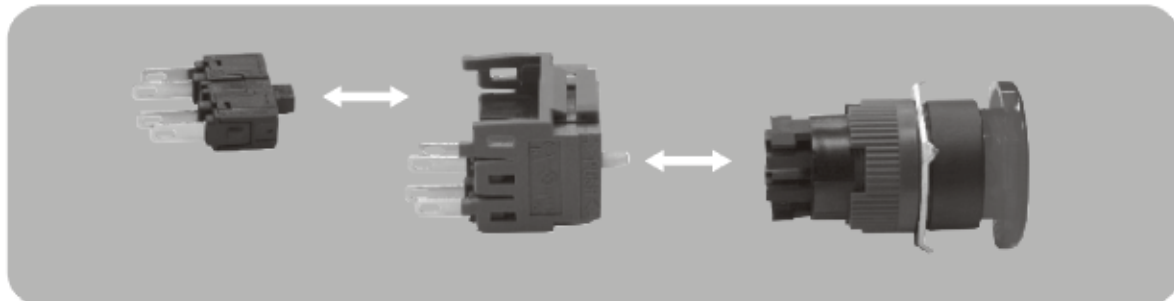
- 稳固的安装效果
- 振动、冲击等, 旋开防止结构

端子镀24K金

- 防止氧化、腐蚀、变色
- Tab端子(#110)使用及焊接容易



拆分、安装、更换简单容易



触点座(1a+1b), FCB



■ 一般性能 General Specification

最大开闭电压 Initial Insulation Voltage	250VAC/DC	
绝缘电阻 Insulation Resistance	100MΩ 以上, 500VDC测试	
接触电阻(初期值) Contact Resistance	10mΩ	
耐压 Dielectric Strength	跟充电部一定距离 Terminal & Earth	Min. 2,000VAC(1分钟)
	导电部之间 Between Terminal	Min. 1,500VAC(1分钟)
寿命 Expected Life	机械 Mechanical	100万次(PB 自复型)/25万次(PB 自动复位型以外)
	电气 Electrical	10万次
开闭频度 Frequency of Alteration	1200次/小时	
振动 Vibration Resistance	10~55Hz 双振幅: 0.75mm	
冲击 Shock Resistance	耐久性: 500m/s ² 误动作: 200m/s ²	
环境温度 Ambient Temperature	-20°C~+70°C(无凝露、无结冰)	
环境湿度 Humidity	45%~85%RH(at -5°C~+40°C)	
防护等级 Degree of Protection	IP40(一般型); IP65(防水, 防油型)	

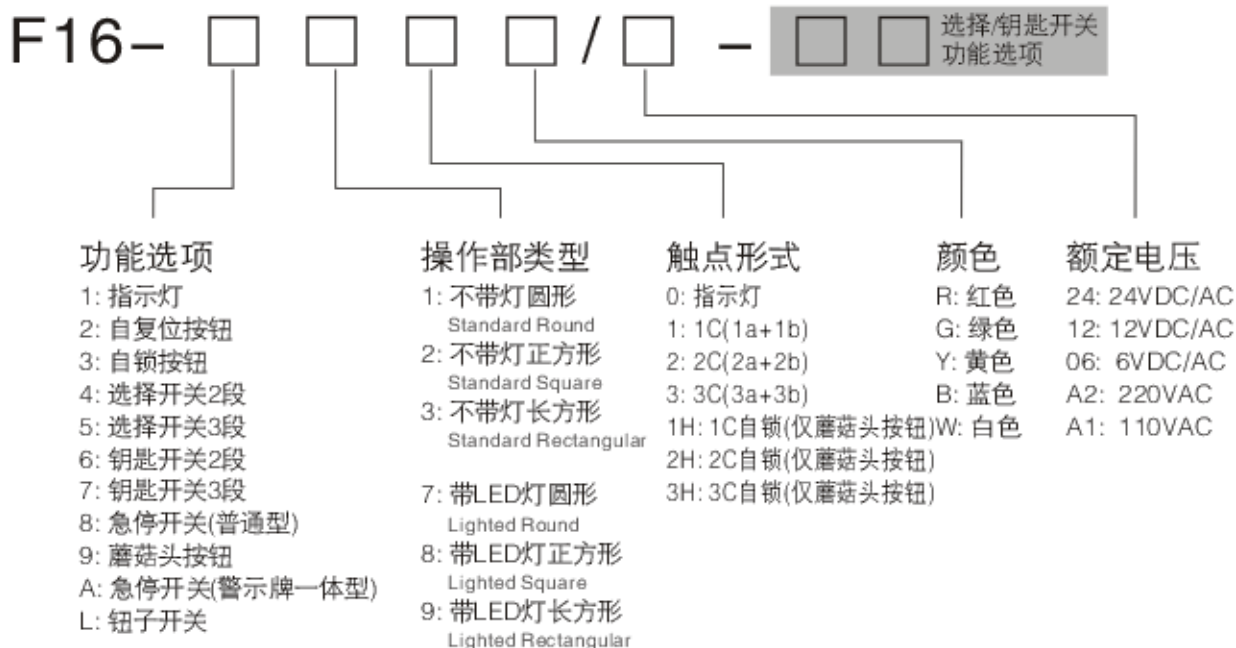
■ 触点部位 Contact

触点形式 Contact Arrangement	基本安装: 1C(1a+1b), 可以追加: 2C(2a+2b), 3C(3a+3b)			
触点材质 Contact Material	银合金 (镀24K金)			
额定绝缘电压 Initial Insulation Voltage	250VAC			
额定通电流 Initial Carry Current	Max. 5A			
最大开闭电压 Maximum Switching Voltage	250VAC/110VDC			
额定使用电流 Rated Nominal Current	阻性负载 Resistive Load(AC12/DC12)		感性负载 Inductive Load(AC13/DC13)	
	3A	24VDC	0.7A	24VDC
	0.2A	125VDC	0.15A	125VDC
	1.5A	110VAC	1A	110VAC
	3A	250VAC	0.7A	250VAC
最小开闭容量 Min. Switching Rating	10mA 5VDC			

■ 指示灯部位 LED

颜色 Color	R: 红色, G: 绿色, Y: 黄色, B: 蓝色, W: 白色
形状 Shape	圆形, 正方形, 长方形 Round, Square, Rectangular
额定电压 Rated Voltage	常规: 24VDC/AC±10%; 定制规格: 12VDC/AC, 6VDC/AC, 220VAC, 110VAC
额定电流 Rated Current	15mA
寿命 Expected Life	50,000hrs
灯珠种类 A Kind of Lamp	LED

型号命名 Select Code



选择/钥匙开关功能选项

● 动作类型 Operating

区分	复位方式 Return				钥匙拔出位置 Position							
	自锁 Manual	自动 Auto										
2段 Step												
CODE	2	0			A	B		D				
3段 Step												
CODE	3	7	6	1	A	B	C	D	E	F	G	

※ 选择/钥匙旋转角度90° 是基本

● 选型代号





指示灯 Pilot Lamp

带灯 LED			
	F16-170□/() AH165-Z	F16-180□/() AH165-ZS	F16-190□/() AH165-ZT

※ □是颜色选择 R G Y B W, ()是额定电压的选择

按钮开关 Push Button Switch

不带灯 Standard			
	自动复位型 Auto Return F16-211□ AH165-E	F16-221□ AH165-SF	F16-231□ AH165-TF
自锁保持型 Auto Lock Push	F16-311□ AH165-E5	F16-321□ AH165-SF5	F16-331□ AH165-TF5

带灯 LED			
	自动复位型 Auto Return F16-271□/() AH165-L	F16-281□/() AH165-SL	F16-291□/() AH165-TL
自锁保持型 Auto Lock Push	F16-371□/() AH165-L5	F16-381□/() AH165-SL5	F16-391□/() AH165-TL5

※ □是颜色选择 R G Y B W, ()是额定电压的选择

选择开关2段 Selector Switch 2 Step

2段 不带灯 Standard			
	自锁保持型 Auto Lock Push	F16-411-2	F16-421-2 AH165-SP2
自动复位型 Auto Return	F16-411-0	F16-421-0 AH165-SP0	F16-431-0 AH165-P0

※ 自锁保持型手柄旋转角度是90°，自动复位型手柄旋转角度是70°

选择开关3段 Selector Switch 3 Step

3段 不带灯 Standard				
	自锁保持型 Auto Lock Push	F16-512-3	F16-522-3 AH165-SP3	F16-532-3 AH165-P3
自动复位型 Auto Return		F16-512-7	F16-522-7 AH165-SP7	F16-532-7 AH165-P7
		F16-512-6	F16-522-6 AH165-SP6	F16-532-6 AH165-P6
		F16-512-1	F16-522-1 AH165-SP1	F16-532-1 AH165-P1

※ 自锁保持型手柄旋转角度是90°，自动复位型手柄旋转角度是70°

※ 3段触点基本配置2a+2b

※ 动作类型

区分	复位方式 Return			
	自锁 Manual	自动 Auto		
2段 Step				
CODE	2	0		
3段 Step				
CODE	3	7	6	1

Code	动作类型
2	2段手动 2 Step Manual
0	2段自动 2 Step Auto
3	3段手动 3 Step Manual
7	3段右侧自动 3 Step Right Auto
6	3段左侧自动 3 Step Left Auto
1	3段两侧自动 3 Step Both Auto



带灯选择开关2段 Lighted Selector Switch 2 Step

2段 带灯 LED			
	自锁保持型 Auto Lock Push	F16-471□/()-2	F16-481□/()-2
自动复位型 Auto Return	F16-471□/()-0	F16-481□/()-0	F16-491□/()-0

※ 自锁保持型手柄旋转角度是90°，自动复位型手柄旋转角度是70°

※ □是颜色选择 固GY固W，()是额定电压的选择

带灯选择开关3段 Lighted Selector Switch 3 Step

3段 带灯 LED				
	自锁保持型 Auto Lock Push	F16-572□/()-3	F16-582□/()-3	F16-592□/()-3
自动复位型 Auto Return		F16-572□/()-7	F16-582□/()-7	F16-592□/()-7
		F16-572□/()-6	F16-582□/()-6	F16-592□/()-6
		F16-572□/()-1	F16-582□/()-1	F16-592□/()-1

※ 自锁保持型手柄旋转角度是90°，自动复位型手柄旋转角度是70°

※ 3段触点基本配置2a+2b

※ □是颜色选择 固GY固W，()是额定电压的选择

钮子开关 Lever Switch

不带灯 Standard	研发中		
	F16-L11 AH165-2H	F16-L21 AH165-2SH	F16-L31

钥匙开关2段 Key Switch 2 Step

2段 不带灯 Standard		钥匙拔出位置 Series II Pos.1			
自锁保持型 Auto Lock Push			F16-611-2A	F16-621-2A AH165-SJ2A	F16-631-2A AH165-J2A
			F16-611-2B	F16-621-2B AH165-SJ2B	F16-631-2B AH165-J2B
			F16-611-2D	F16-621-2D AH165-SJ2D	F16-631-2D AH165-J2D
自动复位型 Auto Return			F16-611-0A	F16-621-0A AH165-SJ0A	F16-631-0A AH165-J0A

※ 自锁保持型手柄旋转角度是90°，自动复位型手柄旋转角度是70°

钥匙开关3段 Key Switch 3 Step

3段 不带灯 Standard		钥匙拔出位置 Series II Pos.1			
自锁保持型 Auto Lock Push			F16-712-3A	F16-722-3A AH165-SJ3A	F16-732-3A AH165-J3A
			F16-712-3B	F16-722-3B AH165-SJ3B	F16-732-3B AH165-J3B
			F16-712-3C	F16-722-3C AH165-SJ3C	F16-732-3C AH165-J3C
			F16-712-3D	F16-722-3D AH165-SJ3D	F16-732-3D AH165-J3D
			F16-712-3E	F16-722-3E AH165-SJ3E	F16-732-3E AH165-J3E
			F16-712-3F	F16-722-3F AH165-SJ3F	F16-732-3F AH165-J3F
			F16-712-3G	F16-722-3G AH165-SJ3G	F16-732-3G AH165-J3G
自动复位型 Auto Return			F16-712-7A	F16-722-7A AH165-SJ7A	F16-732-7A AH165-J7A
			F16-712-7E	F16-722-7E AH165-SJ7E	F16-732-7E AH165-J7E
			F16-712-7G	F16-722-7G AH165-SJ7G	F16-732-7G AH165-J7G
			F16-712-6D	F16-722-6D AH165-SJ6D	F16-732-6D AH165-J6D
			F16-712-6E	F16-722-6E AH165-SJ6E	F16-732-6E AH165-J6E
			F16-712-6F	F16-722-6F AH165-SJ6F	F16-732-6F AH165-J6F
			F16-712-1E	F16-722-1E AH165-SJ1E	F16-732-1E AH165-J1E

※ 3段触点基本配置2a+2b

※ 钥匙开关无防水



※ 钥匙开关类型

		钥匙拔出位置	左(L)	左(L)/右(R)	左(L)中(C)/右(R)	右(R)	中(C)	中(C)/右(R)	中(C)/左(L)
复位方式		CODE	A	B	C	D	E	F	G
2段 2 Step	手动 Manual	2	○	○		●			
	自动 Auto	0	○						
3段 3 Step	手动 Manual	3	●	●	○	●	○	●	●
	右侧自动 Right Auto	7	●				●		●
	左侧自动 Left Auto	6				●	●	●	
	两侧自动 Auto	1					○		

※ ● 产品开发中

急停开关 Emergency Switch

不带灯 Standard				
	F16-A11R	F16-811R		
带灯 LED			研发中	研发中
			F16-A71R/()	F16-871R/()

※ () 是额定电压的选择

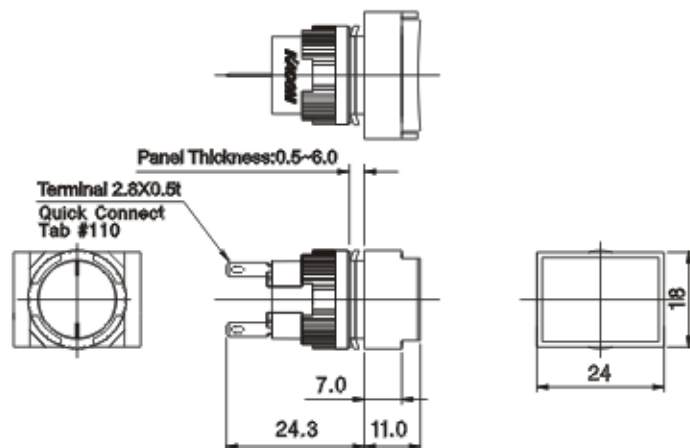
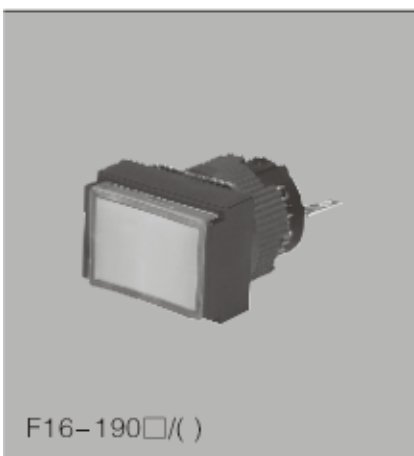
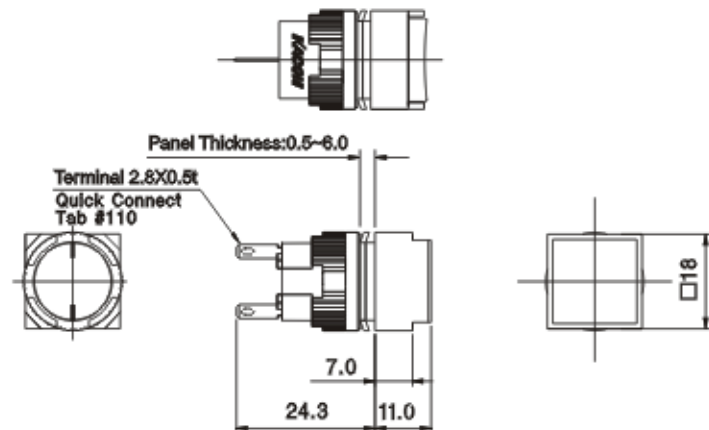
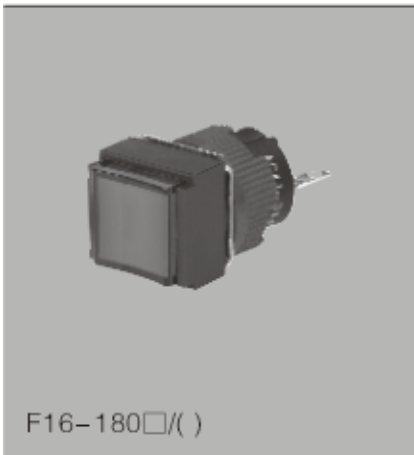
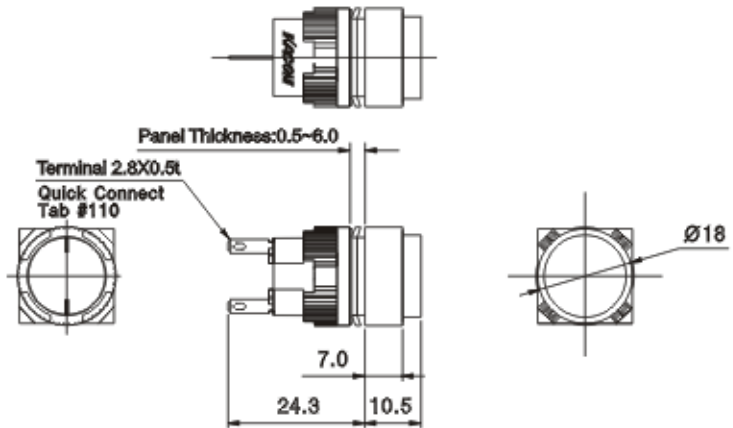
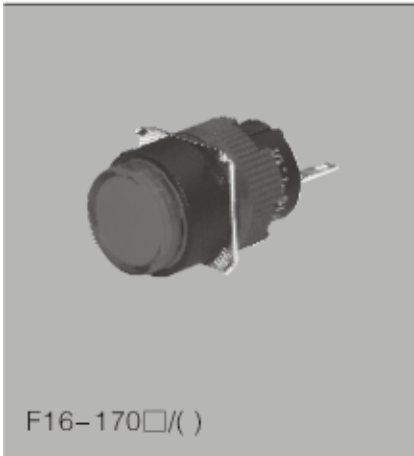
蘑菇头按钮 Mushroom Push Button Switch

不带灯 Standard			
	自动复位型 Auto Return	F16-911□ AH165-M	F16-921□ AH165-SM
自锁保持型 Auto Lock Push	F16-911H□ AH165-M5	F16-921H□ AH165-SM5	F16-931H□ AH165-TM5

带灯 LED			
	自动复位型 Auto Return	F16-971□/()	F16-981□/()
自锁保持型 Auto Lock Push	F16-971H□/()	F16-981H□/()	F16-991H□/()

※ □ 是颜色选择 , () 是额定电压的选择

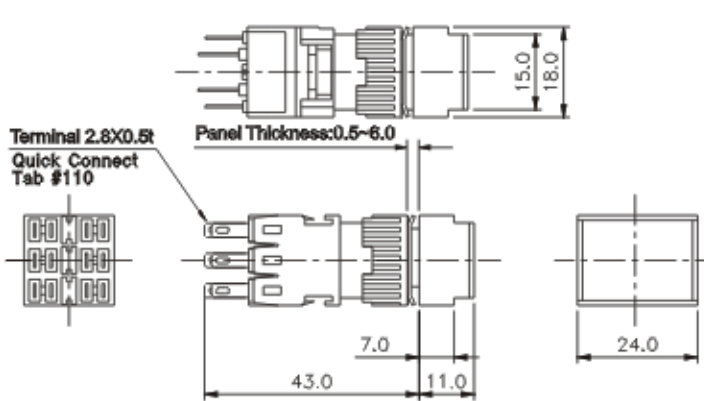
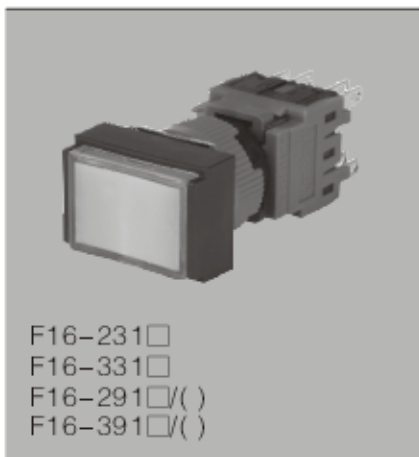
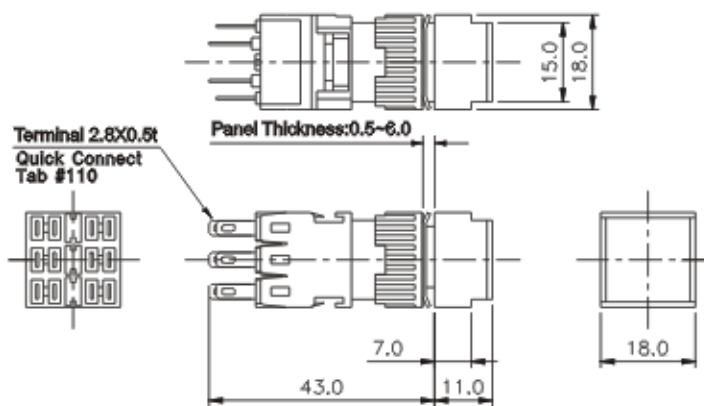
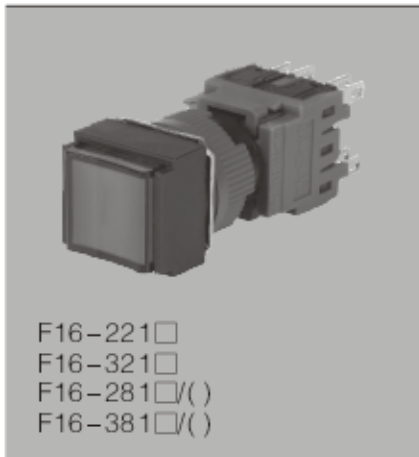
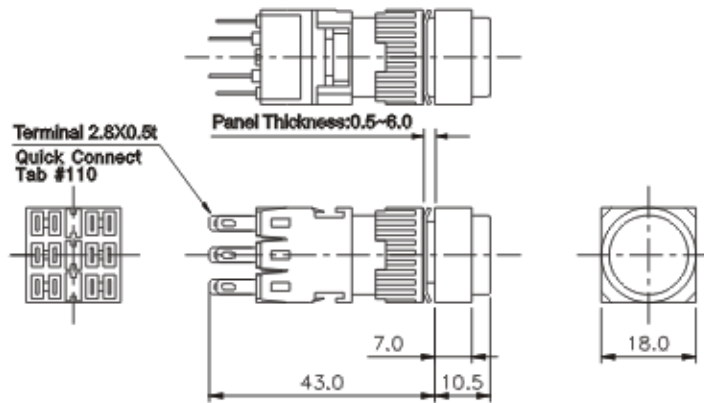
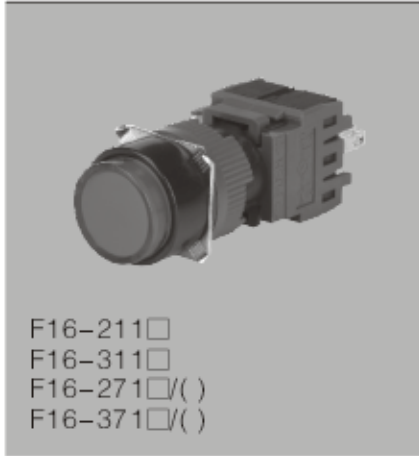
指示灯 Pilot Lamp



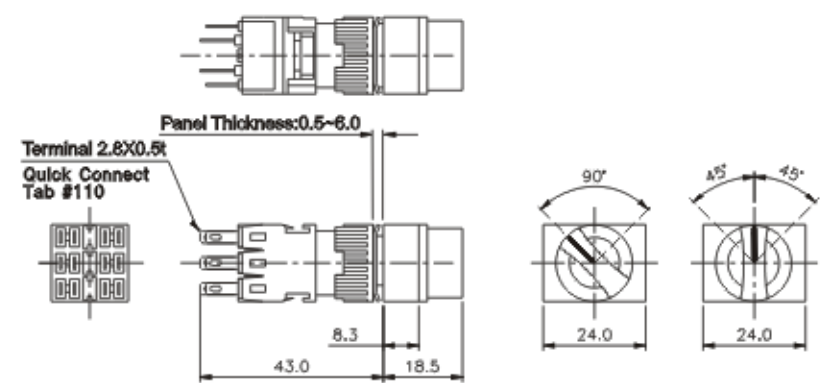
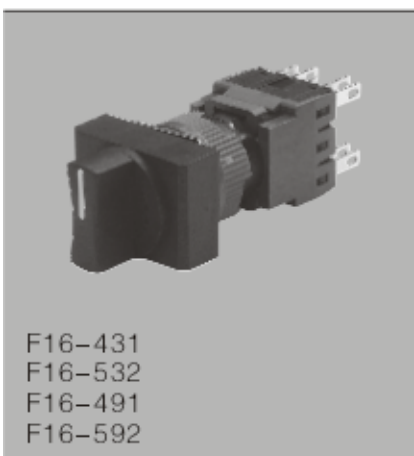
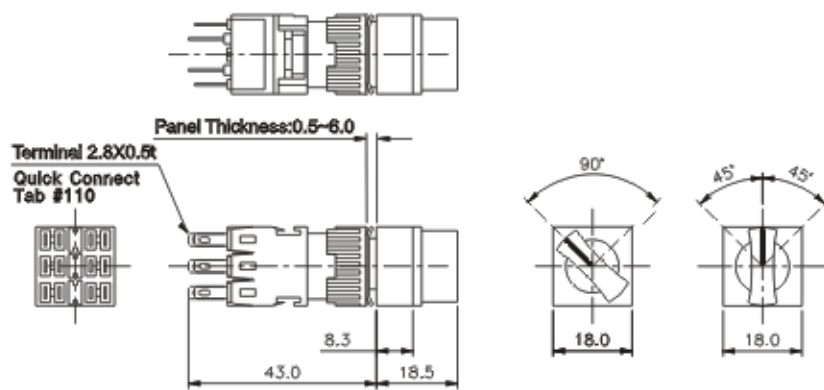
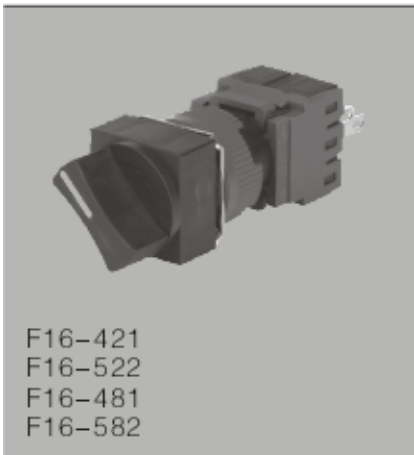
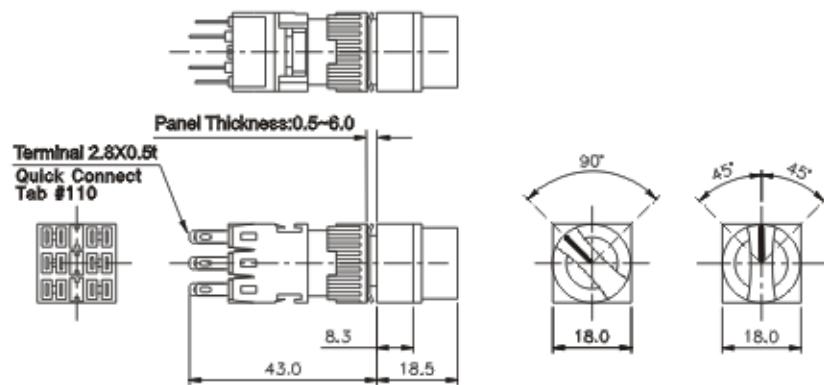
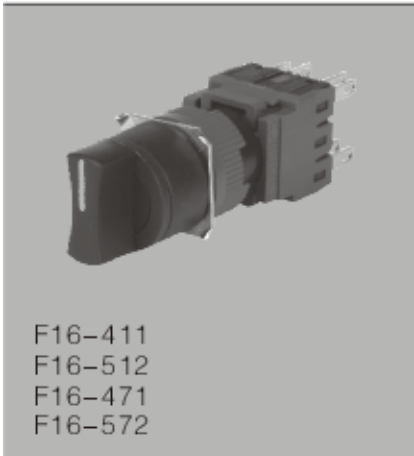


按钮开关 Push Button Switch

2



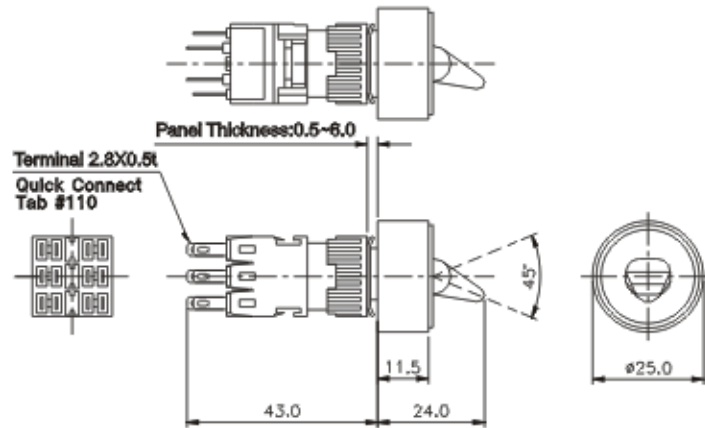
选择开关 Selector Switch



钮子开关 Lever Switch

研发中

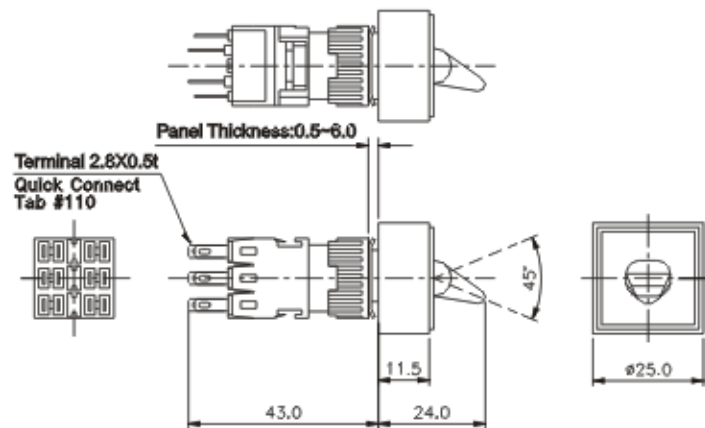
F16-L11



2

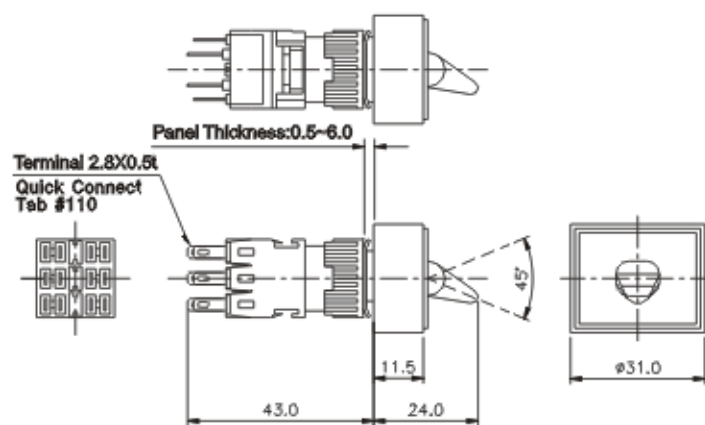
研发中

F16-L21

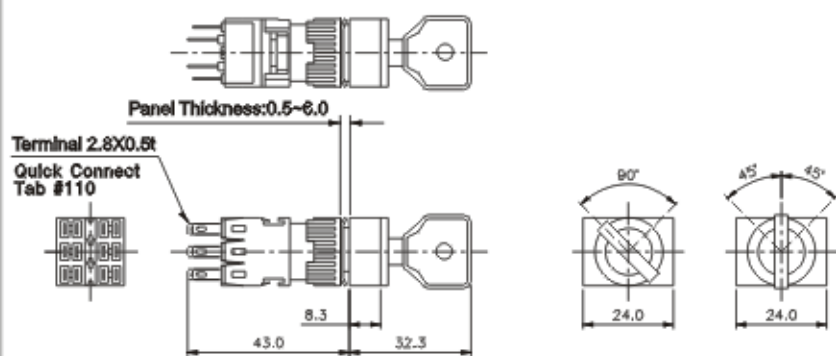
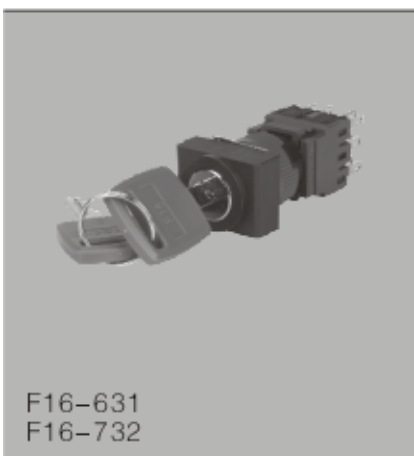
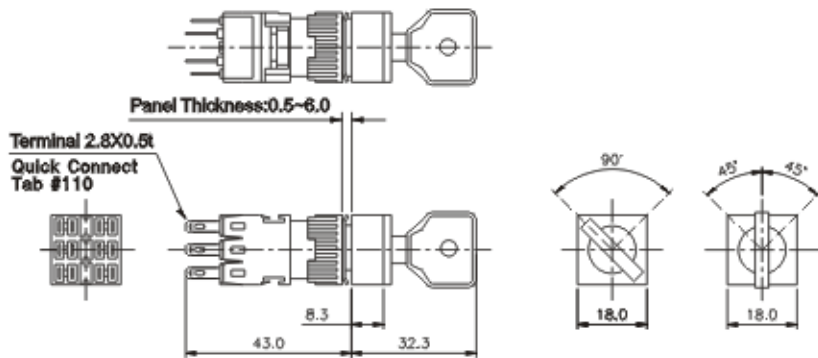
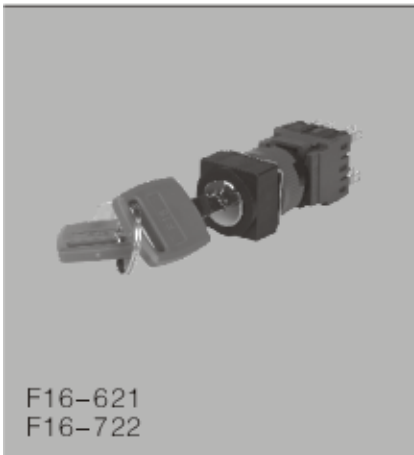
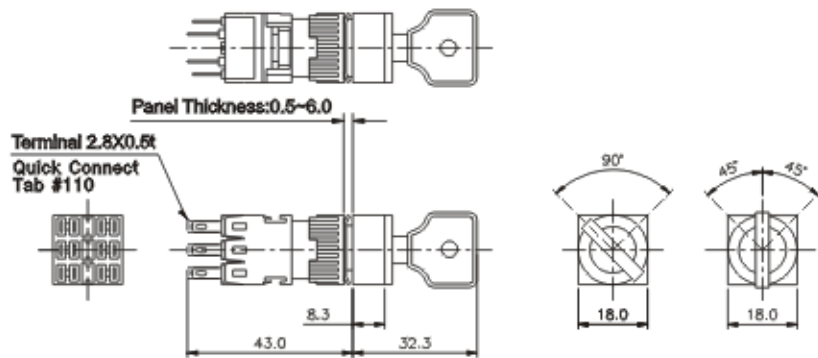


研发中

F16-L31

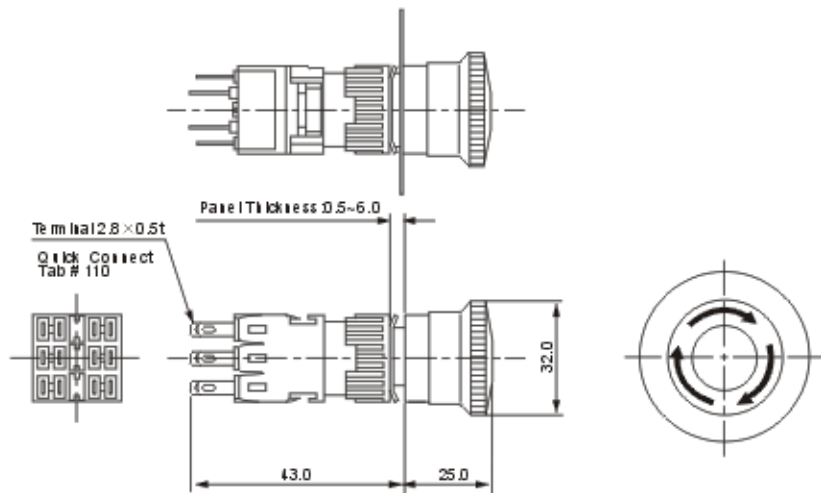
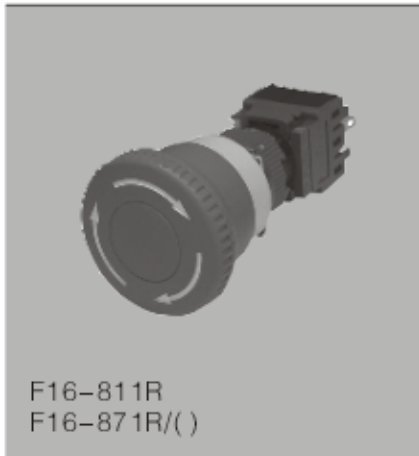
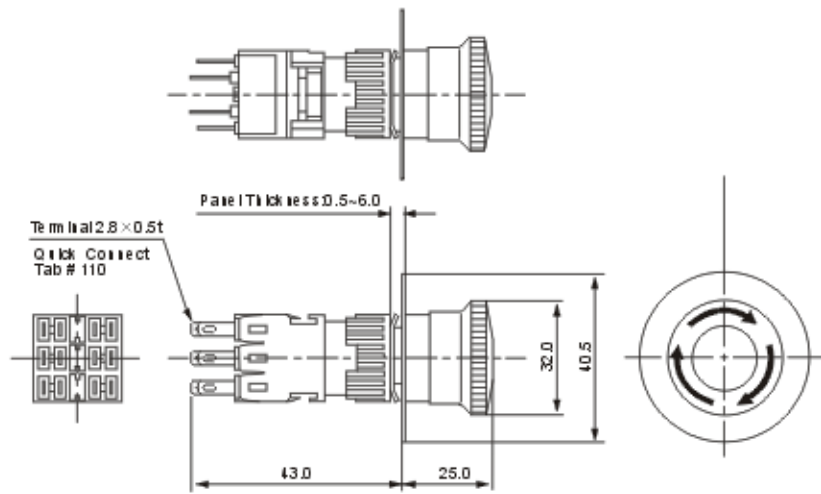
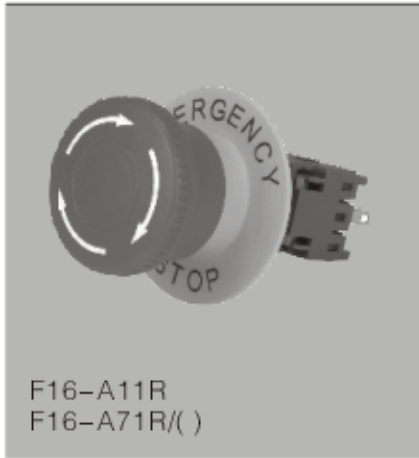


钥匙开关 Key Switch





急停开关 Emergency Switch

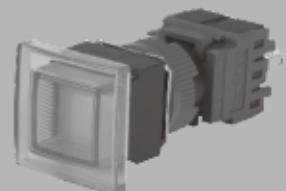
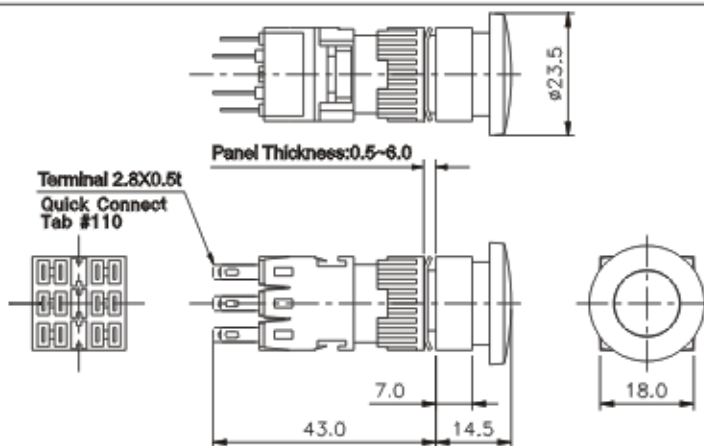


2

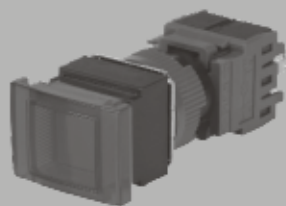
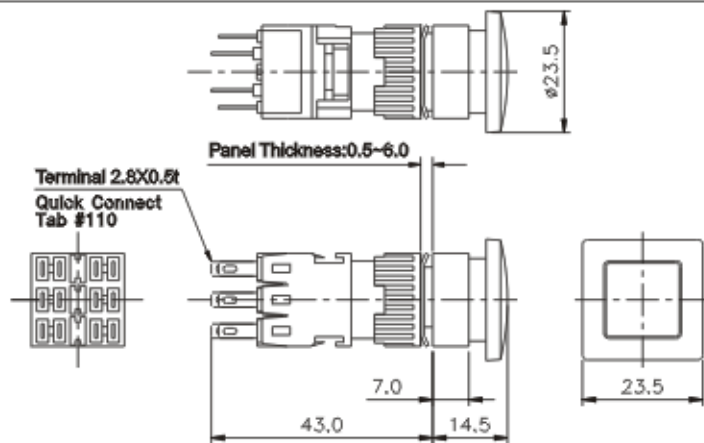
蘑菇头按钮 Mushroom Push Button Switch



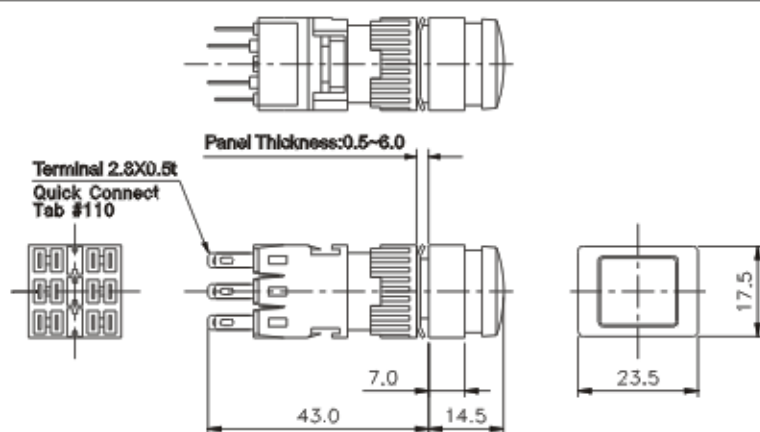
F16-911□
 F16-911H□
 F16-971□/()
 F16-971H□/()



F16-921□
 F16-921H□
 F16-981□/()
 F16-981H□/()



F16-931□
 F16-931H□
 F16-991□/()
 F16-991H□/()





附件 Option

灯珠 LED Lamp



- 24:24VDC/AC
- 12:12VDC/AC
- 06:6VDC/AC
- A1:110VAC
- A2:220VAC

2

F16-S115□/()

※ □是颜色选择 R G Y B W, ()是额定电压的选择

触点座(1a+1b)
Contact Block



FCB

触点座填充块
Empty Block



FEB

端子防护盖
Terminal Protection Cover



F16-S116

注意事项 Pre-caution

01 连接线

1、焊接

- 焊接用的电烙铁应使用30W以下。
- 如果使用30W时应不超过5秒作业时间，20W时应不超过10秒作业时间。

2、快速插拔端子

- 使用#110端子

3、电线规格

- 单线：Max. \varnothing 0.8mm
- 多股线：Max. 0.75mm²

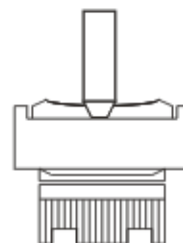
02 颜色更换方法

1、按钮：

- 按钮盖侧面有便于拆卸的槽，使用螺丝刀等工具容易脱离。
- 按钮盖装入时，放正按下听到“咔嚓”即安装到位。

2、LED灯珠：

- 使用钳子等工具可方便的将LED灯珠取出。
- 安装是拆卸的逆顺序。



03 在面板上安装方法

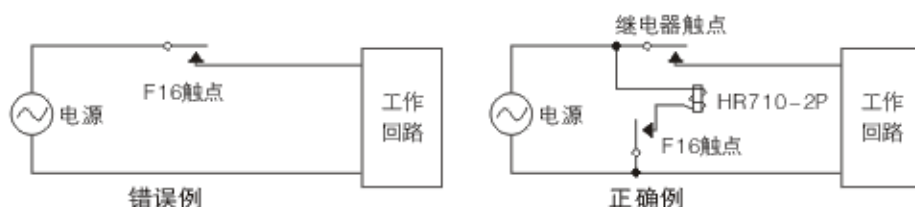
- 1、把触点支架两侧卡扣按照标示的“PUSH”方向压紧即可分离操作部和触点部。
- 2、操作部和触点座支架的连接有方向性，所以装入时需注意。
- 3、安装锁紧圈和止转垫片在操作部上拆下。
- 4、操作部从面板方向插入开孔内，然后装入止转垫片，使用锁紧圈锁紧即可。
- 5、锁紧时用使用K16-W1安装工具。

04 触点座更换/添加方法

- 1、用手或者螺丝刀将触点支架的两侧卡扣扳开触点座即可拆下。
- 2、安装时触点座推到触点支架空槽即可。
(这里左右卡扣状态必须确认是完全卡住)
- 3、触点座最多可以安装3个(3a+3b)。

使用注意事项 Pre-Caution

- 将 $\varnothing 16$ 控制按钮开关用在电源的开关控制时，为使用寿命及安全考虑，请如下操作：



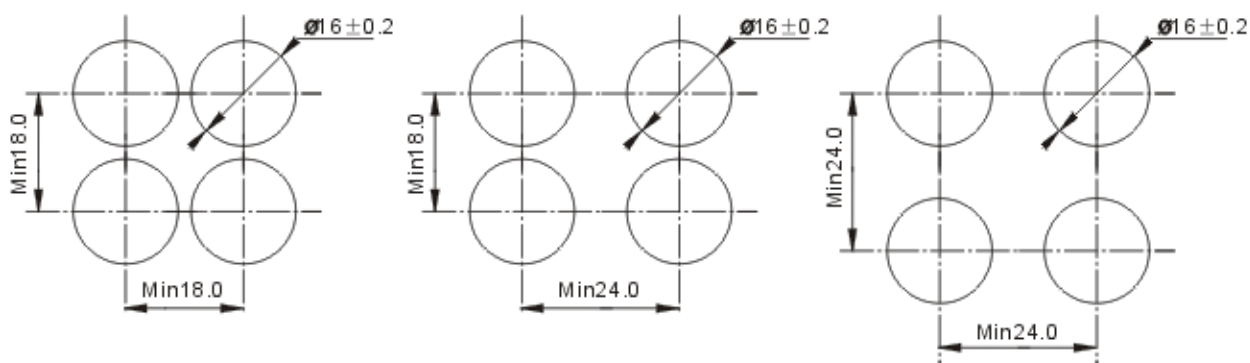
- 将交流电整流成直流用于发光部位时，请使用电源纹波在10%以内的恒定电压。
- 请勿给予导致产品损坏的过度冲击与力度。
(安装时锁紧圈的扭矩在 $0.6 \sim 1\text{N} \cdot \text{m}$ 以下)
- 焊接时过高的温度及长时间的停留是导致内置零部件变形而造成产品损坏的直接原因，请根据明示的操作要求事项进行作业。
- 产品已内置限流电阻，不需外接。
- LED灯珠使用额定寿命之后，亮度会降低50%。

■ 面板加工图 Panel-Cut

圆形/正方形
Round/Square

长方形
Rectangular

急停/蘑菇头按钮开关
Emergency/Mushroom Push Button Switch

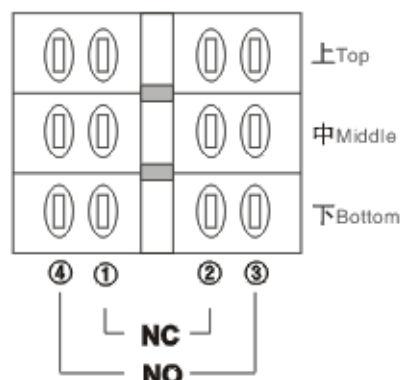


※ 带警示牌急停型的上下左右孔距离是最小41mm。


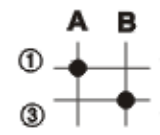

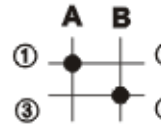
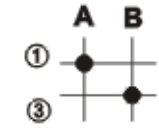
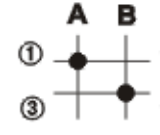
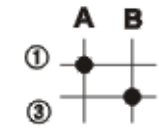

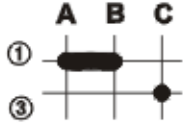
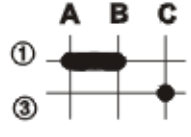
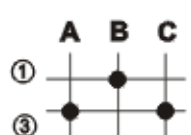
- 注) 1、在面板开孔加工时，应充分考虑孔之间的距离以后再做决定。
2、孔的加工尺寸必须遵守 $\varnothing 16.0 \pm 0.2$ 。
如果孔的加工尺寸比规定尺寸的大小有差异时，就不能正确的安装。
3、保护盖配套使用时请再次考虑设定。
4、钮子开关面板加工孔之间有一些差异请注意。

■ 产品端子排列 Terminal Disposition

- 右侧产品的底面看成正面时，端子排列顺序及内部电路图。
- 产品出厂时基本安装触点座1C(1a+1b)，在需要时请指定增加最多3C(3a+3b)。
- 选择/钥匙开关2段和3段开关触点ON/OFF动作位置互不相同，请参考以下表格



■ 触点动作(选择/钥匙开关) Contact Operation(Selector/Key)

种类	触点位置 Contact Position	1C(1a+1b)	2C(2a+2b)	3C(3a+3b)
 <p>2段 Step</p>	上 Top	*		
	中 Middle		*	
	下 Bottom	*		
 <p>3段 Step</p>	上 Top			
	中 Middle			
	下 Bottom		