



## 继电器模块

Relay Terminal

RXT 系列

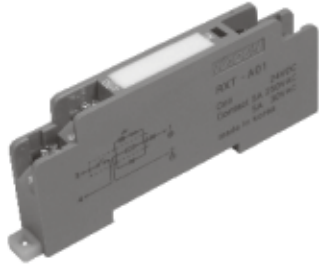


● 认证事项 ●  
Certification

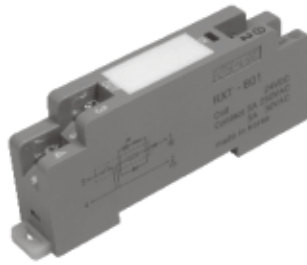
CE



RXT-A01



RXT-B01



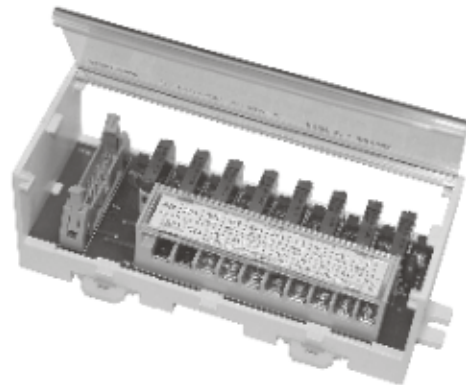
RXT-G04(TA-1a)  
RXT-G04N(NAIS PA-1a)



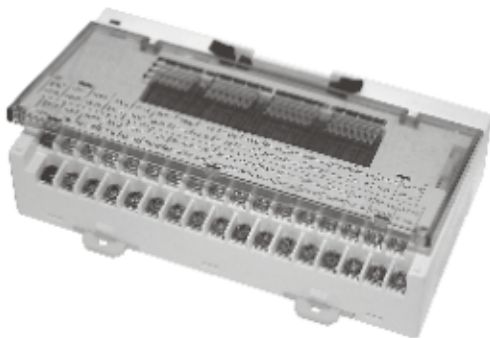
RXT-K04(NAIS Pq1a)  
RXT-K04H(HR96A)  
RXT-K04M(OMRON G6B)



RXT-N08(NPN)  
RXT-P08(PNP)



RXT-N16(NPN)  
RXT-P16(PNP)



RXT-N32(NPN)  
RXT-P32(PNP)



### 产品特点 Features

- 继电器模块具备1点、4点、8点、16点、32点输出。
- 具备适用于NPN和PNP两种PLC输出卡的规格。
- 8点、16点、32点继电器输出设置有接点噪音抑制功能。
- 便于维修更换继电器的工具作为标准部件配备。
- 采用符合UL标准的工程塑料制造，具有杰出的阻燃和抗冲击性能。
- 采用彩色螺丝标示各端子不同的功能，设置有透明的防尘盖。

### 一般性能 General Specification

额定电流 Rated Current	250VAC 5A, 30VDC 5A	
消耗功率 Nominal Power Consumption	200mW(24VDC)	
最小负载 Min.Switching Rating	100mA 5VDC	
最大电流 Max.Carry Current	5A	
时 间 Time	动作时间 Operating Time	约8ms
	复位时间 Release Time	约5ms
寿 命 Expected Life	机械寿命 Mechanical Life	1,000万次
	电气寿命 Electrical Life	10万次
装配螺丝扭矩 Torque(Socket)	0.5N·m(5.10kgf·cm)	

### 产品特点 Features



#### 亮点

- 提供更换用继电器和更换工具，继电器出现不正常情况的时候对应更换

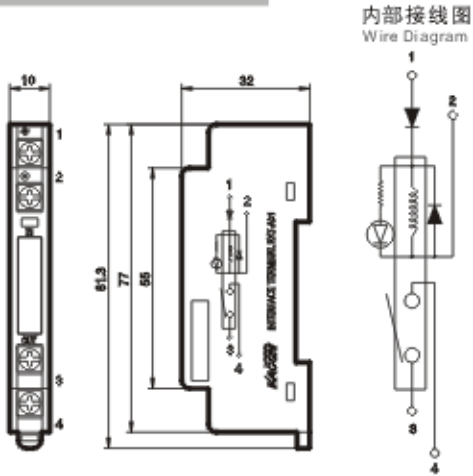


#### 亮点

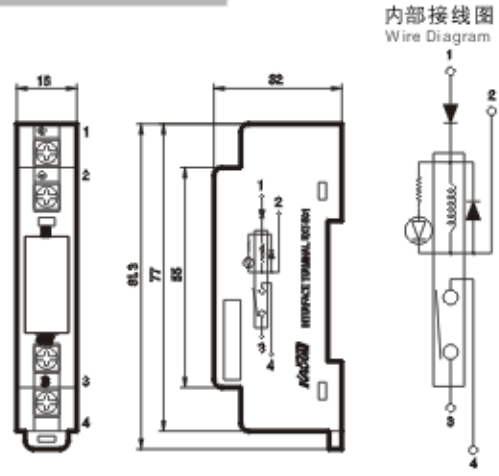
- 采用组合自升螺丝，使采用“O”型接线还是“U”型接线都方便快捷



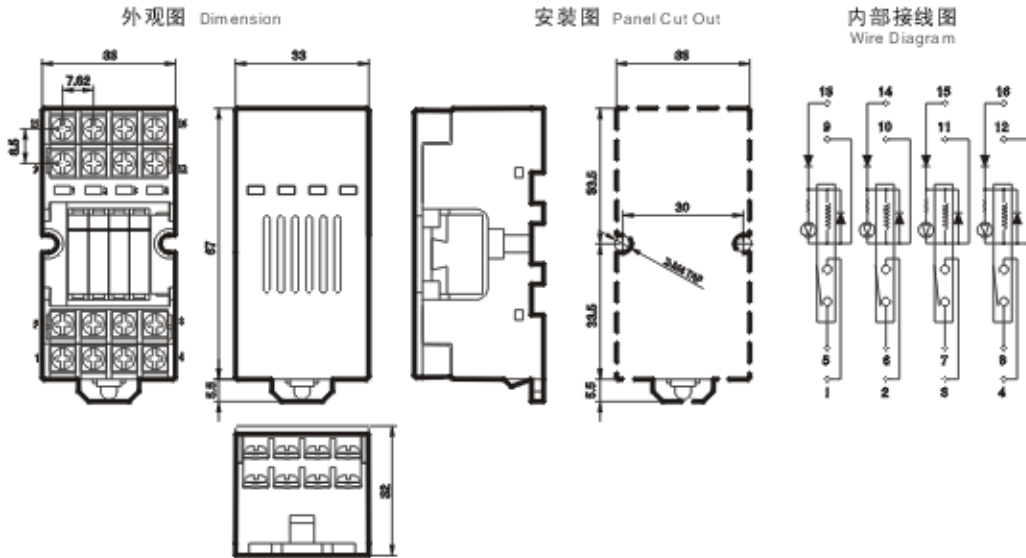
RXT-A01



RXT-B01

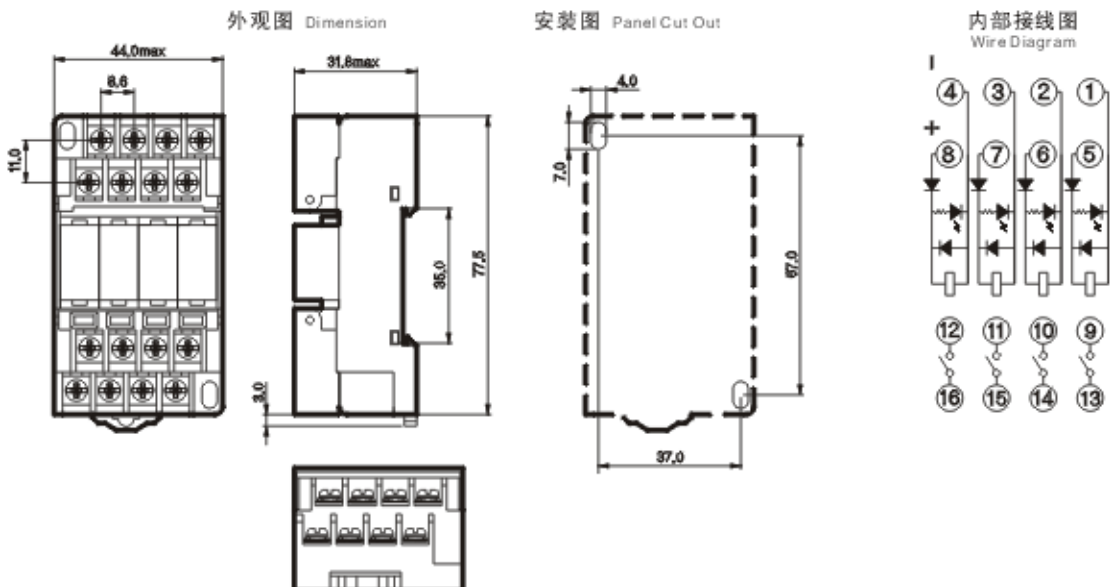


RXT-G04

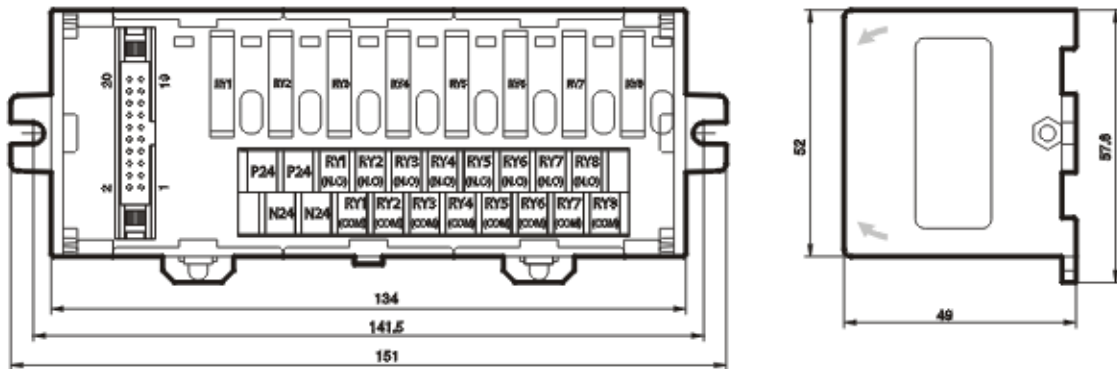


RXT-K04 (NAIS PQ1a使用)

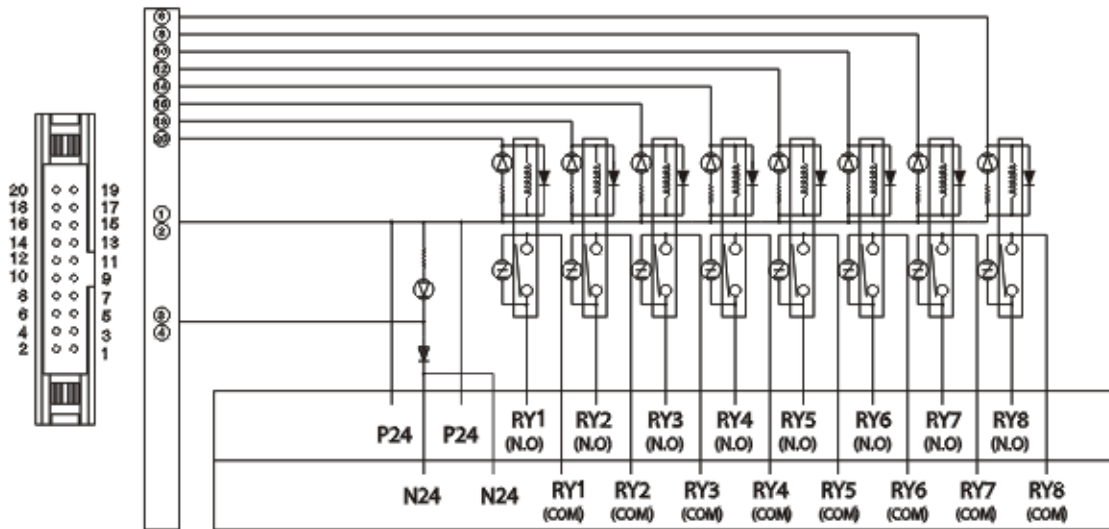
RXT-K04H (HR96A 使用)



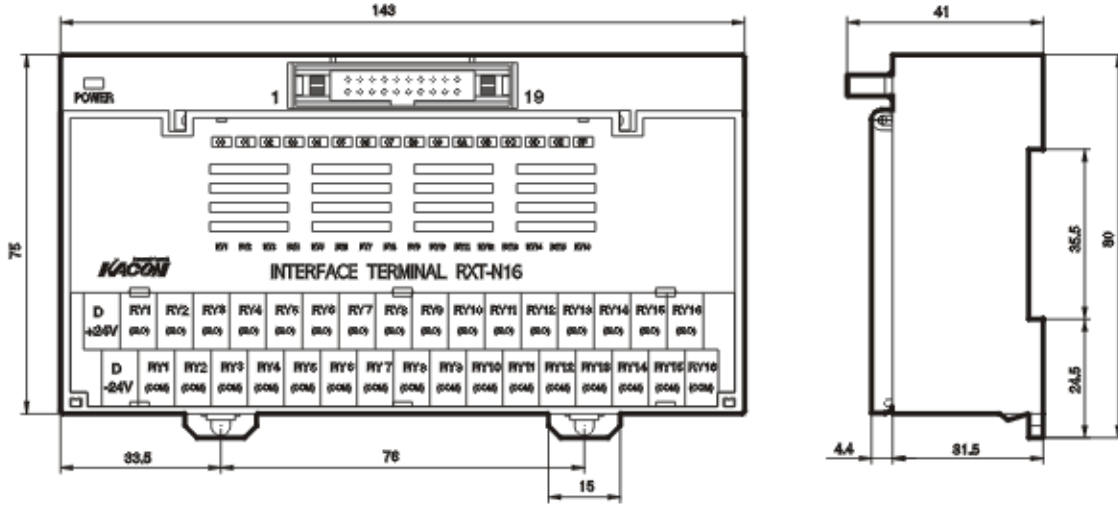
RXT-N08



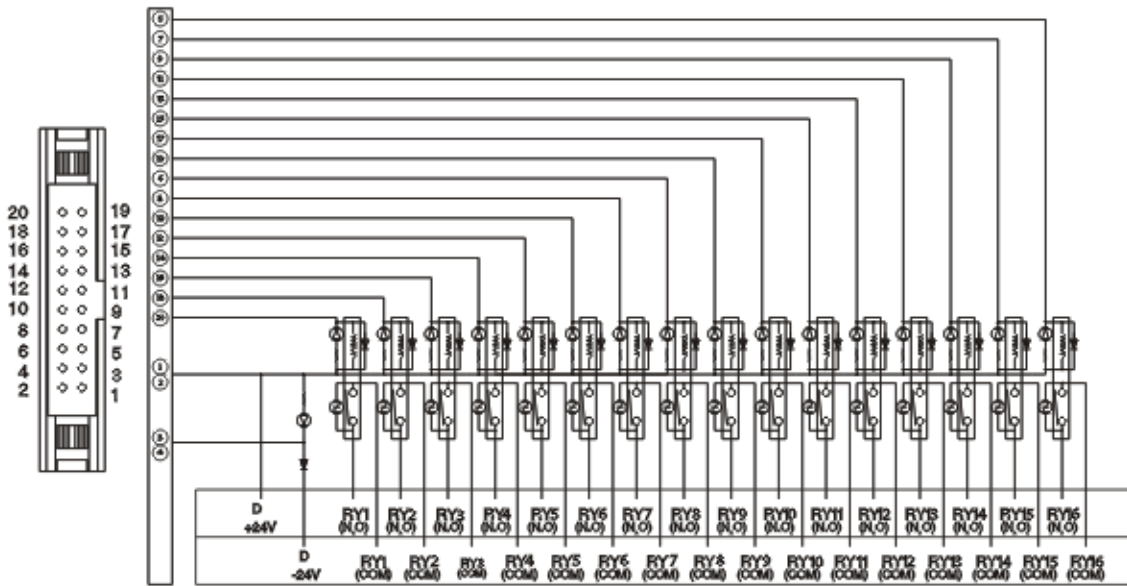
接线图 Wire Diagram



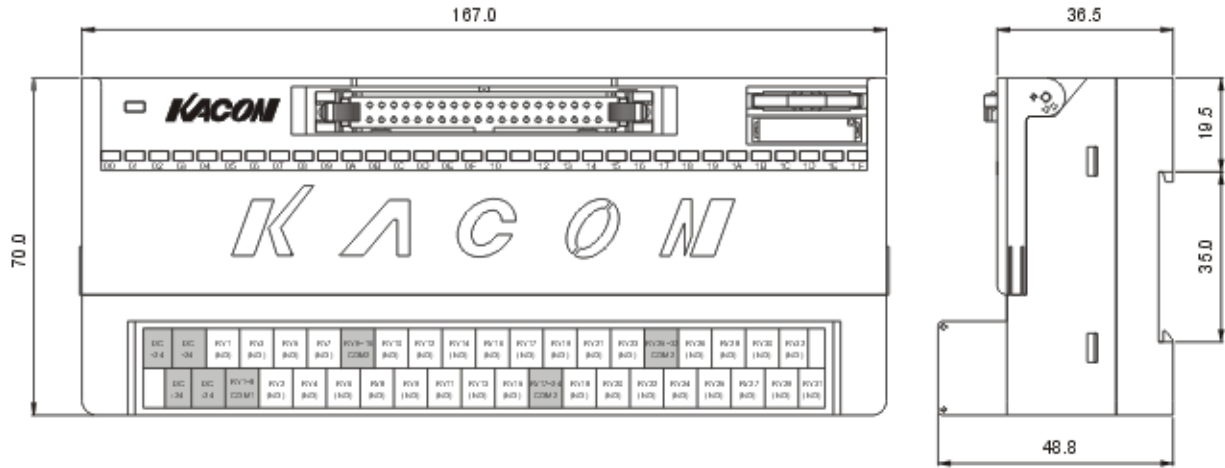
RXT-N16



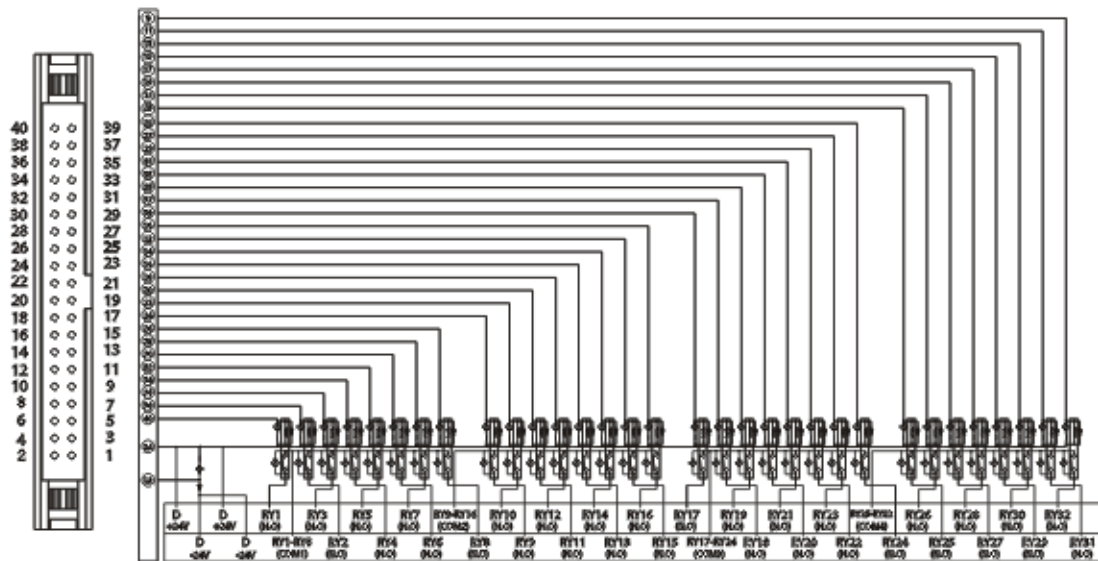
接线图 Wire Diagram



RXT-N32



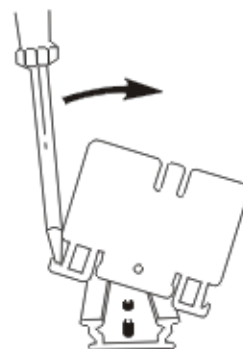
接线图 Wire Diagram



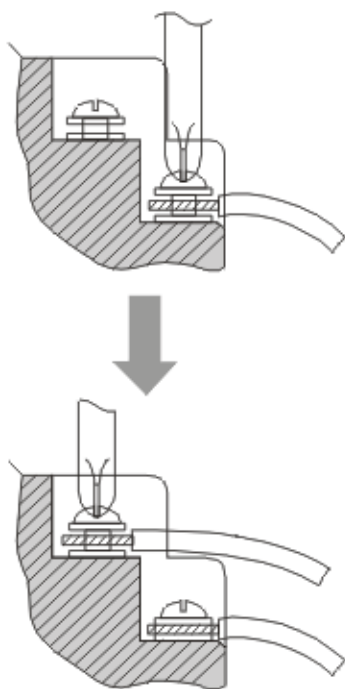


### ■ 导轨安装方法

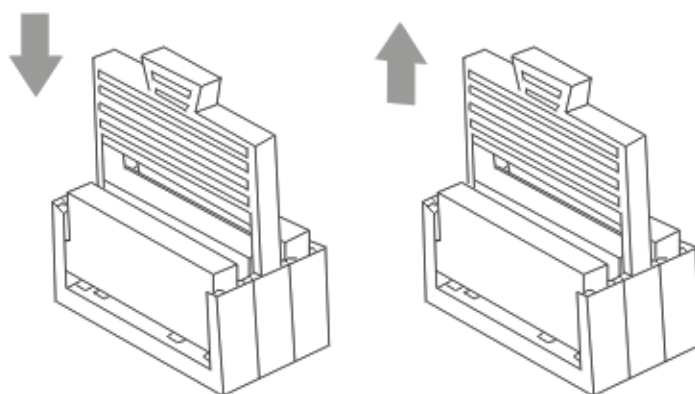
- 安装时—  
先将一侧牢固卡在导轨上，然后将另一侧压入。
- 拆装时—  
使用一字螺丝刀将滑块按图示凹槽部方向操作。



### ■ 接线次序及更换继电器的方法



※ 接线时从下至上顺序



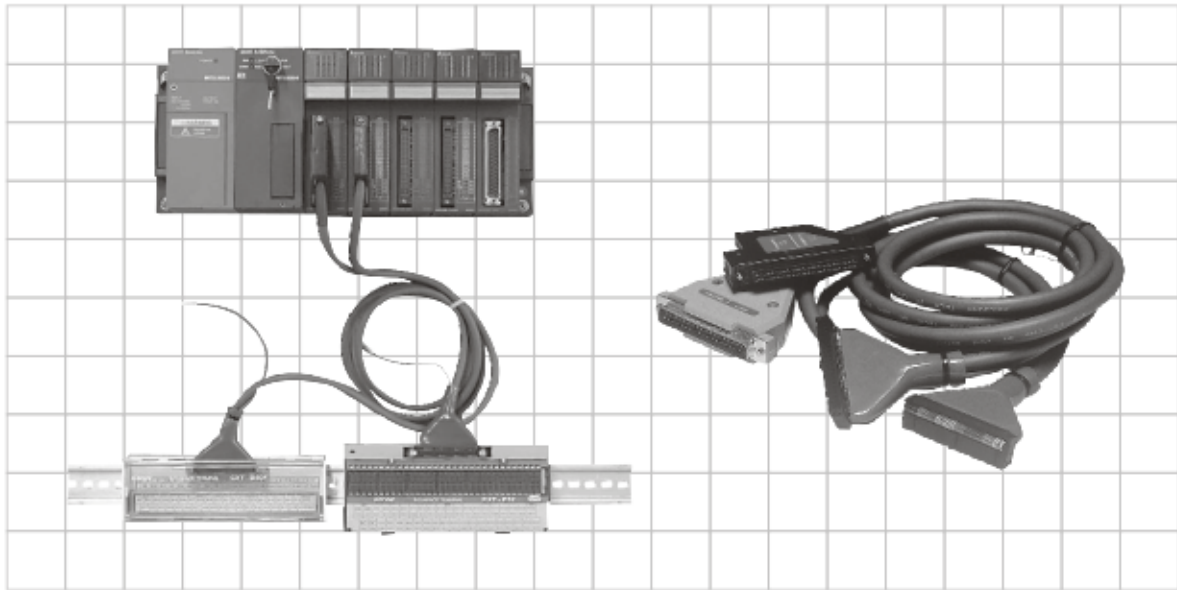
- 拆装插座上的继电器时，请务必按图示使用专用工具进行拆装。
- 使用专用工具装配所需更换的继电器。
- 将专用工具向上推拉便分离继电器。
- 插入更换继电器时无须使用专用工具可直接用手进行装配。





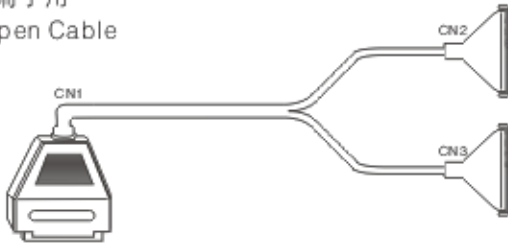
## PLC连接电缆





## ■ RXT用电缆型号命名 Relay Terminal Cable Select Code

RXT	PLC制造厂	PLC连接器	PLCCN1连接方向	电缆终端分线
KACON 继电器模块连接电缆	MB: MITSUBISHI MK: MASTER K OM: OMRON YK: YOKOGAWA FU: FUJI FR: FARA MS: MATSUSHITA NA: NAIS	10H: 10 Pin 20H: 20 Pin 24F: 24 Pin 37D: 37 Pin DSUB Socket 37DP: 37 Pin DSUB Plug 40H: 40 Pin HIROSE 40F: 40 Pin FUJI Y: Y 端子用 Z: Open Cable	W: 上端 A: 下端	CN2 CN3 CC: C/T, C/T RR: R/T, R/T CR: C/T, R/T RC: R/T, C/T Y: Y 端子用 Z: OPEN CABLE



## ■ CXT用电缆型号命名

Connector Terminal Cable Select Code

上(W) 下(A)

CXT	PLC制造厂	PLC连接器	PLCCN1连接方向	电缆终端分线
KACON Connector Terminal & Cable	MB: MITSUBISHI MK: MASTER K OM: OMRON YK: YOKOGAWA FU: FUJI FR: FARA MS: MATSUSHITA NA: NAIS	10H: 10 Pin 20H: 20 Pin 24F: 24 Pin 37D: 37 Pin DSUB Socket 37DP: 37 Pin DSUB Plug 40H: 40 Pin HIROSE 40F: 40 Pin FUJI Y: Y 端子用 Z: Open Cable	W: 上端 A: 下端	CN2 CN3 CC: C/T, C/T RR: R/T, R/T CR: C/T, R/T RC: R/T, C/T Y: Y 端子用 Z: OPEN CABLE

\* 电缆线出厂长度为1m, 长度为0.5~10m时可订购。



## ■ 各公司PLC适用继电器模块及电缆特征

### ■ MITSUBISHI (三菱)

PLC种类	I/O CARD	I/O 位数	输出使用 Relay Terminal			输入输出使用 Connector Terminal		
			Relay Terminal	Cable	数量	Connector Terminal	Cable	数量
ANS	A1SX41(S1,S2)	32				CXT-C40	CXT-MB40H	1
	A1SX81(S2)	32				CXT-C40	CXT-MB37D	1
	A1SX42(S1,S2)	64				CXT-C40	CXT-MB40H	2
	A1SX71	32				CXT-C40	CXT-MB40H	1
	A1SY41	32	RXT-N32	RXT-MB40H	1	CXT-C40	CXT-MB40H	1
	A1SY42	64	RXT-N32	RXT-MB40H	2	CXT-C40	CXT-MB40H	2
	A1SY81(S2)	32	RXT-N32	RXT-MB37DP	1	CXT-C40	CXT-MB37D	1
	A1SY71	32	RXT-N32	RXT-MB40H	1	CXT-C40	CXT-MB40H	1
A	A1SH42	32(入/出)	RXT-N32	RXT-MB40H	1	CXT-C40	CXT-MB40H	1
	AX42/MX42	64				CXT-C40	CXT-MB40H	2
	AY42/MY42	64				CXT-C40	CXT-MB40H	2
Q	AY42/MY42	32(入/出)	RXT-N32	RXT-MB40H	1	CXT-C40	CXT-MB40H	1
	QX41	32				CXT-C40	CXT-MB40H	1
	QX81	32				CXT-C40	CXT-MB37D	1
	QX42	64				CXT-C40	CXT-MB40H	2
	QY41P	32	RXT-N32	RXT-MB40H	1	CXT-C40	CXT-MB40H	1
	QY81P	32	RXT-N32	RXT-MB37DP	1	CXT-C40	CXT-MB37D	1
	QY42P	64	RXT-N32	RXT-MB40H	2	CXT-C40	CXT-MB40H	2

※可订购上述型号以外的产品。

### ■ LG GLOFA (MASTER-K)

PLC种类	I/O CARD	I/O 位数	输出使用 Relay Terminal			输入输出使用 Connector Terminal		
			Relay Terminal	Cable	数量	Connector Terminal	Cable	数量
GM6 (K200S)	G6I-D24A	32				CXT-C40	CXT-MK37D	1
	G6I-D24B	32				CXT-C40	CXT-MK37D	1
	G6Q-TR4A	32	RXT-N32	RXT-MK37D	1	CXT-C40	CXT-MK37D	1
	G6Q-TR4B	32	RXT-N32	RXT-MK37D	1	CXT-C40	CXT-MK37D	1
GM4 (K300S)	G4I-D24A	32				CXT-C40	CXT-MK37D	1
	G4I-D24B	32				CXT-C40	CXT-MK37D	1
	G4Q-TR4A	32	RXT-N32	RXT-MK37D	1	CXT-C40	CXT-MK37D	1
	G4Q-TR4B	32	RXT-N32	RXT-MK37D	1	CXT-C40	CXT-MK37D	1
	G4I-D28A	64				CXT-C40	CXT-MK40FW	1
						CXT-C40	CXT-MK40FA	1
GM3 (K1000S)	G4Q-TR8A	64	RXT-N32	RXT-MK40FW	1	CXT-C40	CXT-MK40FW	1
			RXT-N32	RXT-MK40FA	1	CXT-C40	CXT-MK40FA	1
	G3I-D28A	64				CXT-C40	CXT-MK40FW	1
						CXT-C40	CXT-MK40FA	1
G3Q-TR8B	64	RXT-P32	RXT-MK40FW	1	CXT-C40	CXT-MK40FW	1	
		RXT-P32	RXT-MK40FA	1	CXT-C40	CXT-MK40FA	1	
					CXT-C40	CXT-MK40FA	1	

※可订购上述型号以外的产品。



OMRON

PLC种类	I/O CARD	I/O 位数	输出使用 Relay Terminal			输入输出使用 Connector Terminal		
			Relay Terminal	Cable	数量	Connector Terminal	Cable	数量
C500	C500-ID114	64				CXT-C40	CXT-OM40FW	1
						CXT-C40	CXT-OM40FA	1
	C500H-ID119	64				CXT-C40	CXT-OM40FW	1
						CXT-C40	CXT-OM40FA	1
	C500H-OD213	64	RXT-N32	RXT-OM40FW	1	CXT-C40	CXT-OM40FW	1
RXT-N32			RXT-OM40FA	1	CXT-C40	CXT-OM40FA	1	
CQM1	CQM1-ID112	32				CXT-C40	CXT-OM40FW	1
	CQM1-ID213/ID214	32				CXT-C40	CXT-OM40FW	1
	CQM1-OD213	32	RXT-N32			CXT-C40	CXT-OM40FW	1
CJ1W	CJ1W-ID231/OD231	32	RXT-N32	RXT-OM40FW	1	CXT-C40	CXT-OM40FW	1
	CJ1W-ID261	64				CXT-C40	CXT-OM40FW	1
						CXT-C40	CXT-OM40FA	1
	CJ1W-OD261	64	RXT-N32	RXT-OM40FW	1	CXT-C40	CXT-OM40FW	1
RXT-N32			RXT-OM40FA	1	CXT-C40	CXT-OM40FA	1	
CS1W	CS1W-ID231/OD231	32	RXT-N32	RXT-OM40FW	1	CXT-C40	CXT-OM40FW	1
	CS1W-ID261	64				CXT-C40	CXT-OM40FW	1
						CXT-C40	CXT-OM40FA	1
	CS1W-OD261	64	RXT-N32	RXT-OM40FW	1	CXT-C40	CXT-OM40FW	1
			RXT-N32	RXT-OM40FA	1	CXT-C40	CXT-OM40FA	1
C200	C200H-MD115	32(出/入)	RXT-N16	RXT-OM24F	1	CXT-C40	CXT-OM24H	1
	C200H-MD215	32(出/入)	RXT-N16	RXT-OM24F	1	CXT-C40	CXT-OM24H	1
	C200H-MD501	32(出/入)	RXT-N16	RXT-OM24F	1	CXT-C40	CXT-OM40FW	1
	C200H-OD219	64	RXT-N32	RXT-OM40FW	1	CXT-C40	CXT-OM40FW	1
			RXT-N32	RXT-OM40FA	1	CXT-C40	CXT-OM40FA	1
	C200H-ID216	32				CXT-C40	CXT-OM40FW	1
	C200H-ID218	32				CXT-C40	CXT-OM40FW	1
	C200H-ID111	64				CXT-C40	CXT-OM40FW	1
						CXT-C40	CXT-OM40FA	1
	C200H-ID217	64				CXT-C40	CXT-OM40FW	1
						CXT-C40	CXT-OM40FA	1
	C200H-ID215	32				CXT-C40	CXT-OM24F	1
						CXT-C40	CXT-OM24F	1
						CXT-C40	CXT-OM24F	1
	C200H-ID501	32				CXT-C40	CXT-OM24F	1
						CXT-C40	CXT-OM24F	1
	C200H-OD215	32	RXT-N16	RXT-OM24F	1	CXT-C40	CXT-OM24F	1
RXT-N16			RXT-OM24F	1	CXT-C40	CXT-OM24F	1	
C200H-OD501	32	RXT-N16	RXT-OM24F	1	CXT-C40	CXT-OM24F	1	
		RXT-N16	RXT-OM24F	1	CXT-C40	CXT-OM24F	1	

\*可订购上述型号以外的产品。



## YOKOGAWA

PLC种类	I/O CARD	I/O 位数	输出使用 Relay Terminal			输入输出使用 Connector Terminal		
			Relay Terminal	Cable	数量	Connector Terminal	Cable	数量
FM-M3	F3XD32-3F	32				CXT-C40	CXT-YK40F	1
	F3XD32-4F	32				CXT-C40	CXT-YK40F	1
	F3XD32-5F	32				CXT-C40	CXT-YK40F	1
	F3XD32-3N	32				CXT-C40	CXT-YK40F	1
	F3XD32-4N	32				CXT-C40	CXT-YK40F	1
	F3XD32-5N	32				CXT-C40	CXT-YK40F	1
	F3YD32-1A	32	RXT-N32	RXT-YK40F	1	CXT-C40	CXT-YK40F	1
	F3YD32-1B	32	RXT-N32	RXT-YK40F	1	CXT-C40	CXT-YK40F	1
	F3YD32-1T	32	RXT-N32	RXT-YK40F	1	CXT-C40	CXT-YK40F	1
	F3XD64-3F	64				CXT-C40	CXT-YK40F	2
	F3XD64-4F	64				CXT-C40	CXT-YK40F	2
	F3XD64-3N	64				CXT-C40	CXT-YK40F	2
	F3XD64-4N	64				CXT-C40	CXT-YK40F	2
	F3YD64-1A	64	RXT-N32	RXT-YK40F	1	CXT-C40	CXT-YK40F	1
	F3YD64-1F	64	RXT-N32	RXT-YK40F	1	CXT-C40	CXT-YK40F	1
	F3YD64-3F	32(出/入)	RXT-N32	RXT-YK40F	1	CXT-C40	CXT-YK40F	1
	F3YD64-4F	32(出/入)	RXT-N32	RXT-YK40F	1	CXT-C40	CXT-YK40F	1
	F3WD64-3N	32(出/入)	RXT-N32	RXT-YK40F	1	CXT-C40	CXT-YK40F	1
F3WD64-4N	32(出/入)	RXT-N32	RXT-YK40F	1	CXT-C40	CXT-YK40F	1	

※可订购上述型号以外的产品。

### ■ 电缆结构 Cable Type



RXT-MD40H



RXT-MK37D



MIL(HIROSE)



FUJITSU

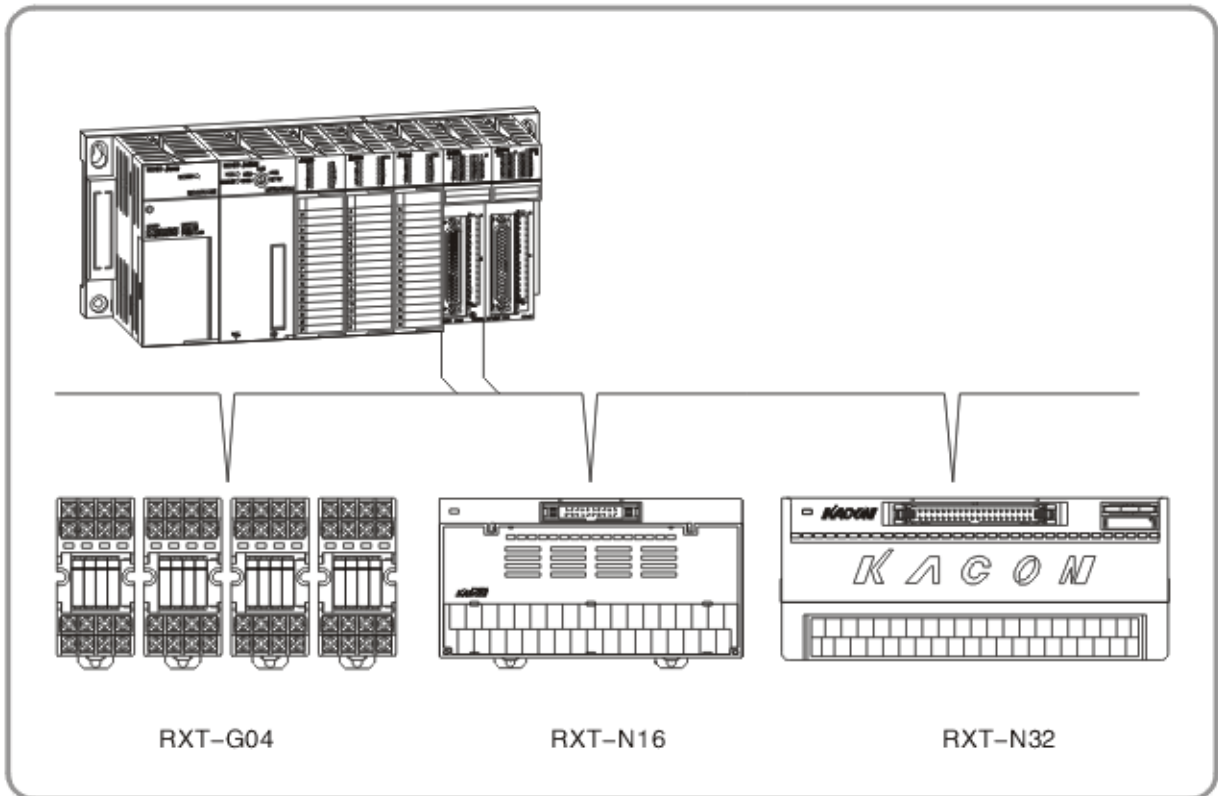


D-SUB SOCKET



D-SUB PLUG

■ 接线范例(PLC连接图)



■ 适用端子

