



液位控制器

Floatless

FLR-202B 普通感应型 General Sensitive

FLR-202C 高灵敏感应型 High Sensitive

FLR-203B 普通感应型 General Sensitive

FLR-203C 高灵敏感应型 High Sensitive

HS-3A 电极座 Electric Holder

FLR-202 插座 Socket



15

● 认证事项 ●
Certification

电极座
已获得专利技术



液位控制器(FLR 系列) Floatless(FLR Series)

FLR-202B 220VAC

普通感应型 General Sensitive



FLR-202C 220VAC

高灵敏感应型 High Sensitive



K2CF08K

FLR-202 专用插座 Socket



HS-3A

Electrod holder



FLR-203B 220VAC

普通感应型 General Sensitive



FLR-203C 220VAC

高灵敏感应型 High Sensitive



K2CF08



K2BF08

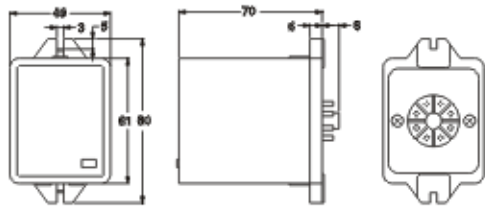


性能特征 Specification

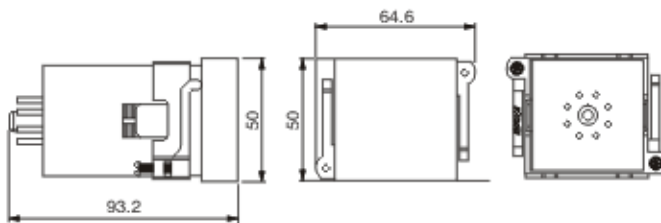
	FLR202B	FLR202C	FLR203B	FLR203C
电极数 Pole	3极 3Pole	3极 3Pole	3极 3Pole	3极 3Pole
感应 Operating Resistance	动作 OP	5kΩ	25kΩ	5kΩ
	复位 RL	15kΩ	35kΩ	15kΩ
用途	普通感应度 General Sensitive	高灵敏感应度 High Sensitive	普通感应度 General Sensitive	高灵敏感应度 High Sensitive
额定电压 Rated Voltage	220VAC	220VAC	220VAC	220VAC
触点容量 Out Put Contact	5A 250VAC(使用HR7 10-2P 10A 250VAC)			
耐电压 Dielectric Strength	2,000VAC 1分钟			
绝缘电阻 Insulation Resistance	100MΩ 500VDC			

外型尺寸 Dimensions

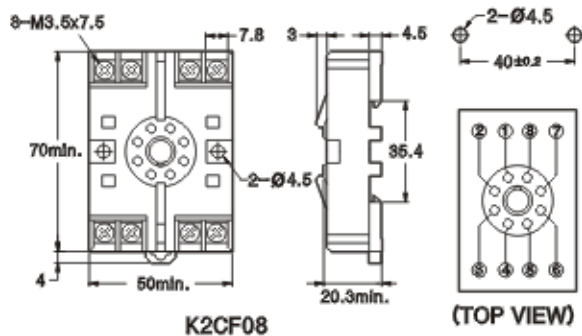
FLR-202B FLR-202C



FLR-203B FLR-203C



K2CF08



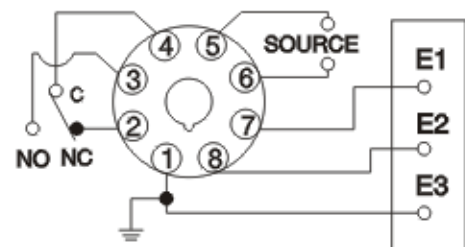
K2CF08

(TOP VIEW)

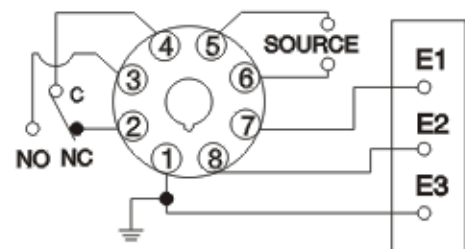
Torque: 0.8N · m

接线图 Wiring Diagram

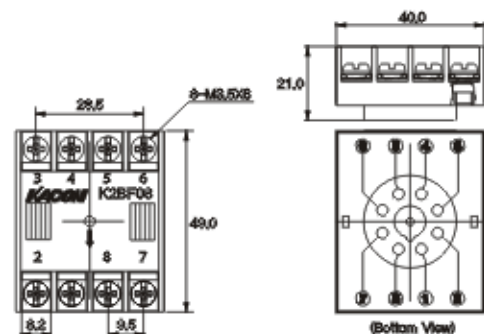
FLR-202B FLR-202C



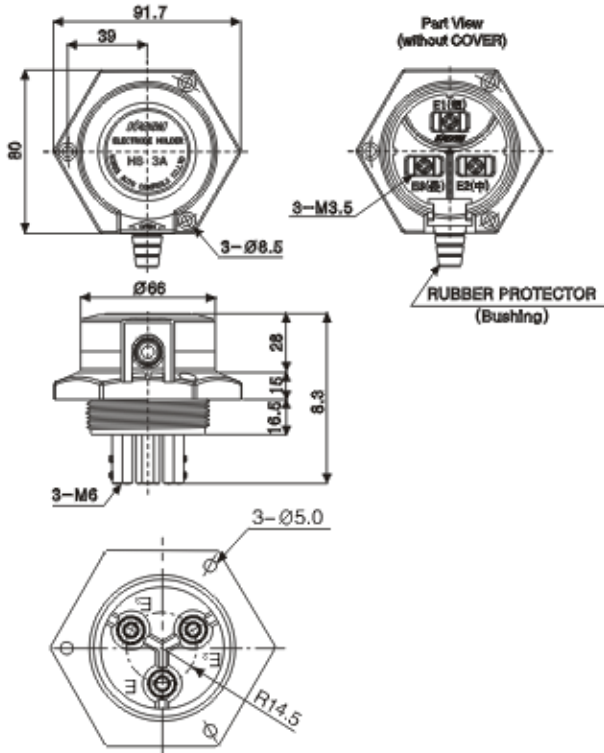
FLR-203B FLR-203C



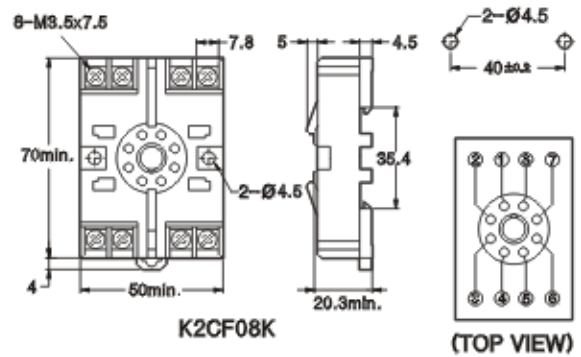
K2BF08



HS-3A



K2CF08K



Torque: 0.8N · m