



电气式蜂鸣器

Powerful Buzzer

KMB系列产品特点

- 最驰名、最畅销的工业控制盘用电磁蜂鸣器
(代表性形式之一)。
- 耐长时间工作、电气寿命长、温升稳定。
- 悦耳的音质，新颖的式样，已获得实用新型专利。
- 具有表面安装型(N80)和面板埋入安装型(P80)。
- 升级版产品→
电子式，开关电源降压驱动。
带LED工作状态指示灯(间断闪亮)。
工作电压范围宽、功耗低、无电磁干扰、长寿命。
扬声器发音，音质悦耳，音量大。



Ø65 露出式蜂鸣器

Ø65 Exposure Powerful Buzzer



KMB-N80A2 (220VAC)
KMB-N80A1 (110VAC)

KMB-N80D2 (12VDC)
KMB-N80D4 (24VDC)
KMB-N80D1 (110VDC)

Ø65 埋入式蜂鸣器

Ø65 Panel Use Powerful Buzzer



KMB-P80A2 (220VAC)
KMB-P80A1 (110VAC)

KMB-P80D2 (12VDC)
KMB-P80D4 (24VDC)
KMB-P80D1 (110VDC)

※ 上面标记以外产品电压及特征, 订货生产, 交货期, 价格请与各代理商咨询。

※ 上面标记的产品额定为110VDC, 110VAC使用电压为110~125V。

■ 一般性能 (KMB) General Specification(KMB)

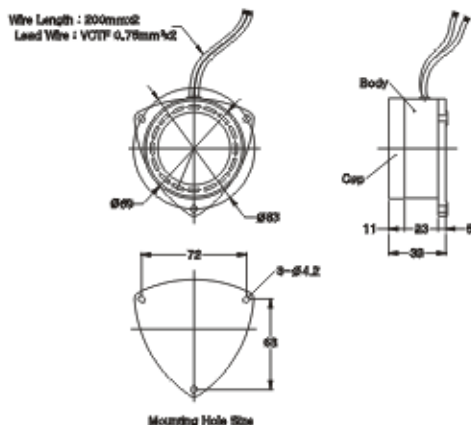
安装孔 Mounting hole	P80 Ø66mm(+0.5)
使用电压 Operate Voltage	220, 110VAC 12, 24, 110VDC
消耗功率 Norminal Current	约5W左右
最大输出功率 Max.Out-Put	1W(PEAK)
音量 Sound	80Phone(dB)以上
防护等级 Degree of Protection	IP40
声音种类 Sound Type	电气: 颤音
装配螺丝扭矩 Torque(Socket)	0.8N·m(8.16kgf·cm)

※ 如因提高质量而进行产品更改, 恕不另行通知。

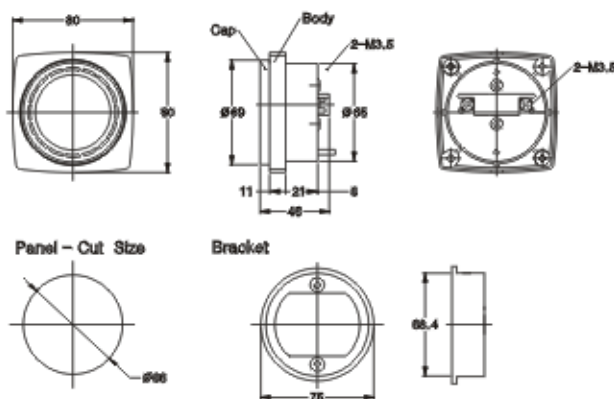
All right reserved. Specification subject to change without notice.

■ 外形尺寸及接线图 (KMB) Dimensions & Wiring Diagram(KMB)

KMB-N80



KMB-P80



使用注意事项 Pre-Caution

- 电气式DC蜂鸣器的触点直接串联于感性负载的线圈上, 故此结构唯有DC蜂鸣器的寿命有限, 且因感性负载所产生的噪音影响其它机械, 请另行安装噪音抑制器防范未然, 如其它机械噪音承受性能较低, 建议选用电子蜂鸣器。
- 冲击会导致音质变化, 使用时请注意。