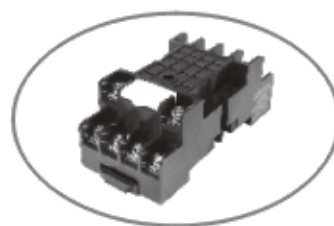


## ■ 产品



适用插座(KMY4)

## ■ 产品一览表

规格	时间	触点结构
TTM-40.5S	0.5sec	4a+4b
TTM-4001S	1sec	
TTM-4005S	5sec	
TTM-4010S	10sec	
TTM-4030S	30sec	
TTM-4060S	60sec	

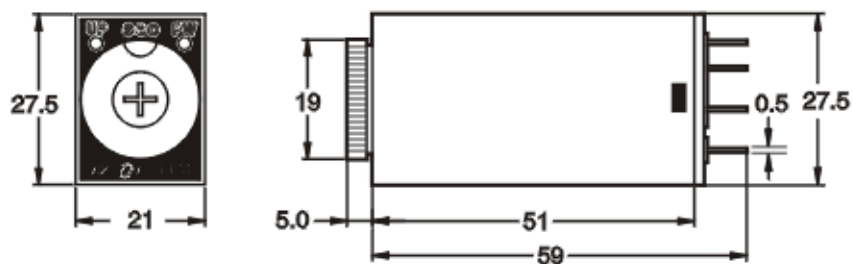
规格	时间	触点结构
TTM-4180S	180sec	4a+4b
TTM-4005M	5min	
TTM-4010M	10min	
TTM-4030M	30min	
TTM-4060M	60min	

## 性能特征 (TTM系列) Specification(TTM Series)

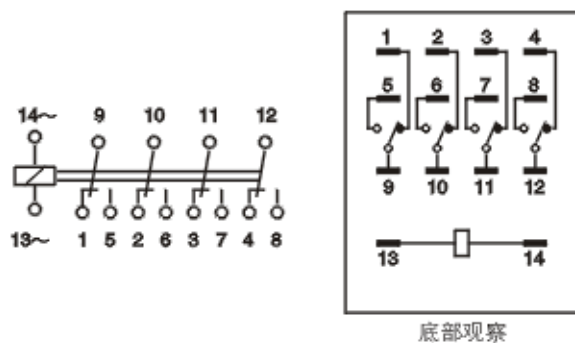
项目 Item	额定
反复误差率 Repeat Error	最大 ±1%
急停时间 Reset time	100ms Max
触点结构 Contact Arrangement	4a+4b, 3A 240VAC(电阻负载)
消耗电力 Nominal Current	DC: 1.2W
	AC: 2VA
介质耐压 Dielectric Strength	1,500VAC 1分钟
寿命 Expected Life	机械 Mechanical
	电气 Electrical
额定电压 Operate Voltage	220VAC, 110VAC, 24VDC(额定电压的 ± 10%以内)
环境温度 Ambient Temperature	-25°C~70°C(无凝露、无结冰)
装配螺丝扭矩 Torque(Socket)	0.5N·m(5.10kgf·cm)

※ 如果提高质量而进行产品更改, 恕不另行通知。  
All right reserved. Specification subject to change without notice.

■ 外形尺寸图 Dimension



■ 电路图 Circuit



■ 时序图

