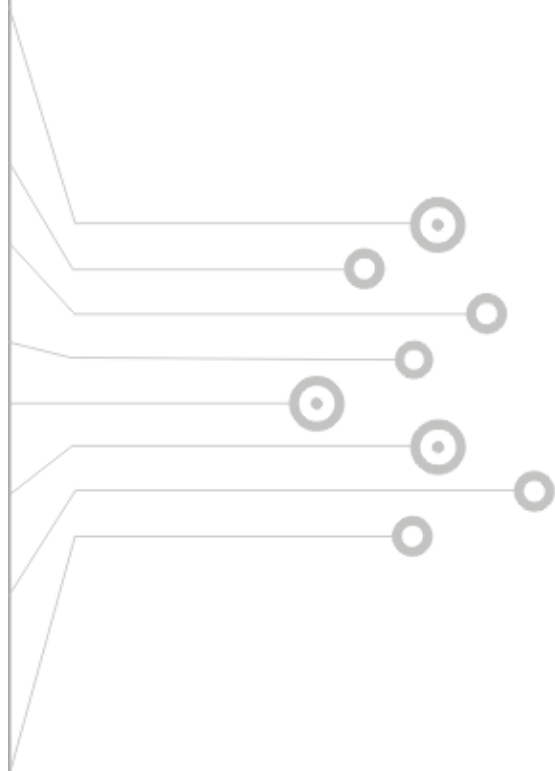




ZLN 系列

ZLN Series





ZLN15G03



ZLN15G030



ZLN15G031



ZLN15G05



ZLN15G06



ZLN15G07



ZLN15G09



■ 触点部位 Contact

触点结构 Contact Arrangement		1a+1b				
触点材质 Contact Material		银合金 Ag Alloy				
触点间距 Between Contact Over Travel		0.5mm				
绝缘电阻 Insulation Resistance		100MΩ 500VDC				
接触电阻 Contact Resistance		50mΩ 以下				
额定负载 Rated Load, Resistive	阻性 Non- Inductive Load	阻性负载 Resistance Load	15A 125VAC 15A 240VAC 10A 500VAC		15A 8VDC 15A 14VDC 6A 30VDC 0.5A 125VDC 0.25A 250VDC	
		灯负载 Lamp Load	常开NO		常闭NC	
	1.5A 125VAC 1.25A 250VAC 0.75A 500VAC		1.5A 8VDC 1.5A 14VDC 1.5A 30VDC 0.5A 125VDC 0.25A 250VDC	3A 125VAC 2.5A 250VAC 1.0A 500VAC	3A 8VDC 3A 14VDC 3A 30VDC 0.5A 125VDC 0.25A 250VDC	
	感性负载 Inductive Load		15A 8VDC 10A 14VDC 5A 30VDC 0.05A 125VDC 0.03A 250VDC			
	感性 Inductive Load	马达负载 Motor Load	常开NO		常闭NC	
			2.5A 125VAC 1.5A 250VAC 0.75A 500VAC	2.5A 8VDC 2.5A 14VDC 2.5A 30VDC 0.05A 125VDC 0.03A 250VDC	5A 125VAC 3A 250VAC 1.5A 500VAC	5A 8VDC 5A 14VDC 5A 30VDC 0.05A 125VDC 0.03A 250VDC
最大浪涌电流 Max. Carry Current		常开NO		常闭NC		
		15A		30A		

- 以上数据为正常电流。
- 感性负载为功率因素0.4以下(交流)，时间常数7ms以下(直流)。
- 灯负载上产生10倍的浪涌电流，马达负载上产生6倍的浪涌电流。

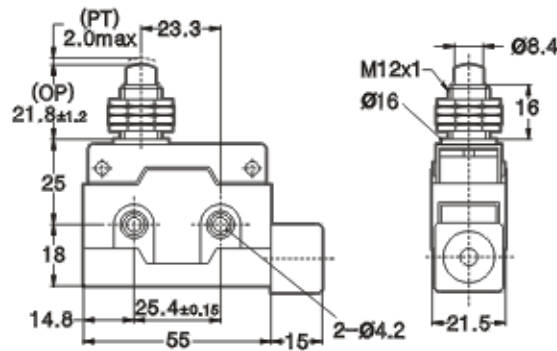
■ 一般性能 General Specification

操作许可速度 Operating Speed		0.01mm/sec~0.5m/sec
操作许可频率 Operating Frequency	电气 Electrical	20次/分
	机械 Mechanical	120次/分
介质耐压 Dielectric Strength	各级端子间 Non-Continuous Terminals	1,000VAC 1分钟
	各端子和非充电金属部位间 Terminal & Non-Charged Metal Part	2,000VAC 1分钟
寿命 Expected Life	电气 Electrical	50万次以上
	机械 Mechanical	100万次以下
振动 Vibration	误动作 Malfunction Durability	10Hz~55Hz 振幅1.5mm
冲击 Shock	误动作 Malfunction Durability	最大30G
	耐受 Mechanical Durability	最大100G
触电保护 Electric Shock Protection		Class 1
环境温度 Ambient Temperature		-10℃~80℃(无凝露、无结冰)
环境湿度 Ambient Humidity		35%~85% RH
装配螺丝扭矩 Torque		1.2N·m(12.25kgf·cm)

外形尺寸图 (ZLN15G 系列)

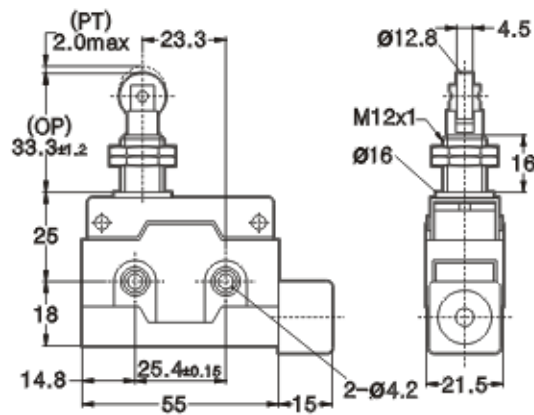
Dimensions (ZLN15G Series)

ZLN15G03



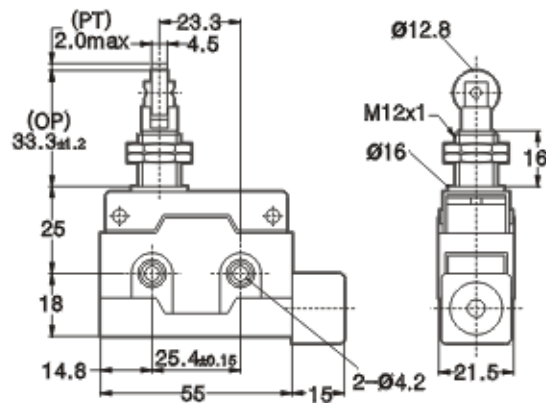
OF	600g
RF	100g
TTP	8.0mm
PT	2.0mm
MD	0.8mm
OT	6.0mm

ZLN15G030



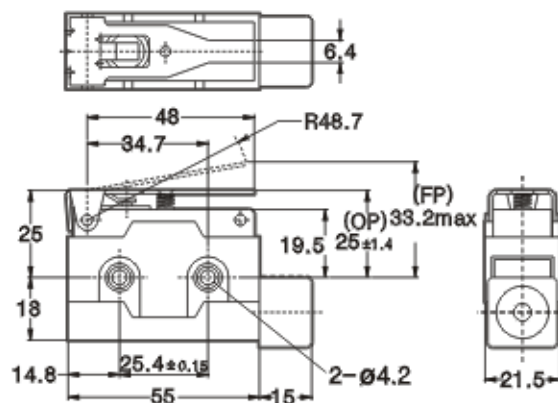
OF	600g
RF	100g
TTP	8.0mm
PT	2.0mm
MD	0.8mm
OT	6.0mm

ZLN15G031



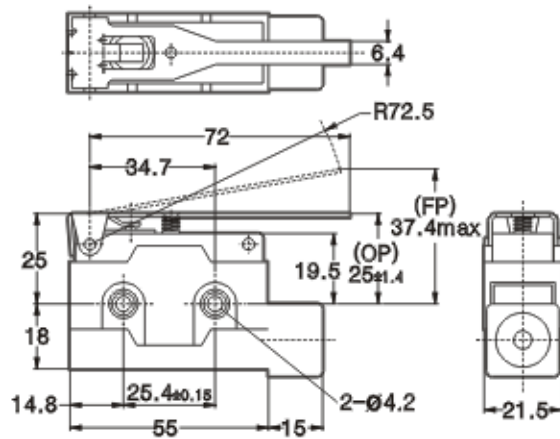
OF	600g
RF	100g
TTP	8.0mm
PT	2.0mm
MD	0.8mm
OT	6.0mm

ZLN15G05



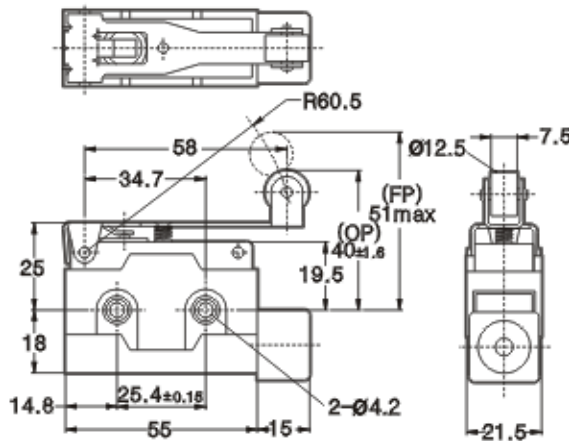
OF	150g
RF	40g
TTP	17.5mm
PT	13.5mm
MD	3.2mm
OT	4.0mm

ZLN15G06



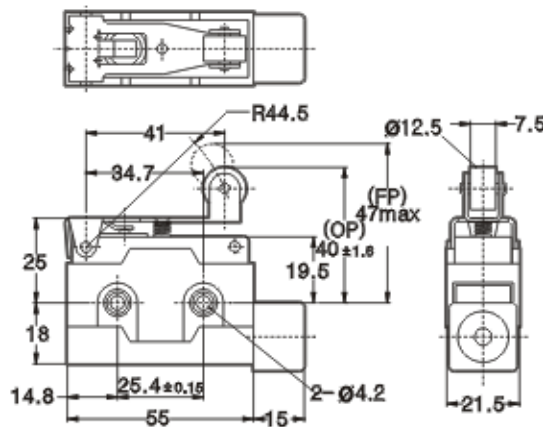
OF	150g
RF	40g
TTP	17.5mm
PT	13.5mm
MD	3.2mm
OT	4.0mm

ZLN15G07



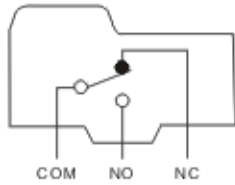
OF	180g
RF	50g
TTP	8.5mm
PT	11.0mm
MD	2.4mm
OT	3.0mm

ZLN15G09



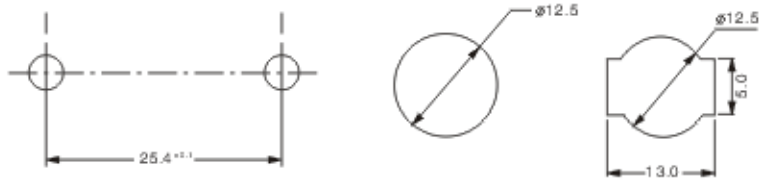
OF	240g
RF	80g
TTP	8.5mm
PT	6.5mm
MD	1.5mm
OT	2.0mm

■ 电路图 Wiring Diagram



COM: 公共端子
NO: 常开端子
NC: 常闭端子

■ 安装孔加工图 Panel Mounting Dimension



■ 接线方法 Wiring Method

- 1、使用“-”字螺丝刀打开端子防护盖。
- 2、通过端子防护盖上的橡胶套穿入电缆线。
- 3、引出线连接于各端子上。
- 4、重新安装端子防护盖，可以根据需要的出线方向安装。

使用注意事项 Pre-Caution

- 使用于有水或有油的场所时请在端子护盖的下方给予通孔。
- 请避免安装使用于酸性溶液或盐性溶液较强的场所。
- ※ 如有提高质量而进行产品更改，恕不另行通知。
All right reserved. Specification subject to change without notice.